



Dragone palo lungo - 9513A282

Design: Tecnoilluminazione 2003

IP67 CE III F



Dati generali

Descrizione

Lampioncino a 3 LED. Struttura in alluminio trafilato/laminato con lavorazione a tornio/fresa. Riflettore obliquo che orienta la luce nella direzione desiderata e diffusore trasparente per un fascio di luce nitido. Riflettore alluminio lucidato e cromato. Guarnizioni OR in NBR o silicone. Cavo FROR blu per esterni 2x0,5mmq lunghezza standard 1 mt, su richiesta lunghezze e sezioni diverse o cavo H07RN-F. Pressa cavo in poliammide M16x1,5mmq. Tutti i componenti sono assemblati e fissati mediante viti in acciaio INOX A2 senza testa M3x0,5mm.

Classe	III
Installazione	Su basamento
Applicazione	Esterni

Dati illuminotecnici

Sorgente	Cree. Sostituibile singolarmente
Numero LED	3
Temperatura di colore	3000K
Flusso luminoso apparecchio	298 lm
Efficienza luminosa apparecchio	46.56 lm/W
Fascio di luce	Direzionale/Orientabile
Ottica	Intercambiabile
Materiale ottica	PMMA/Alluminio cromato

Dati elettrici

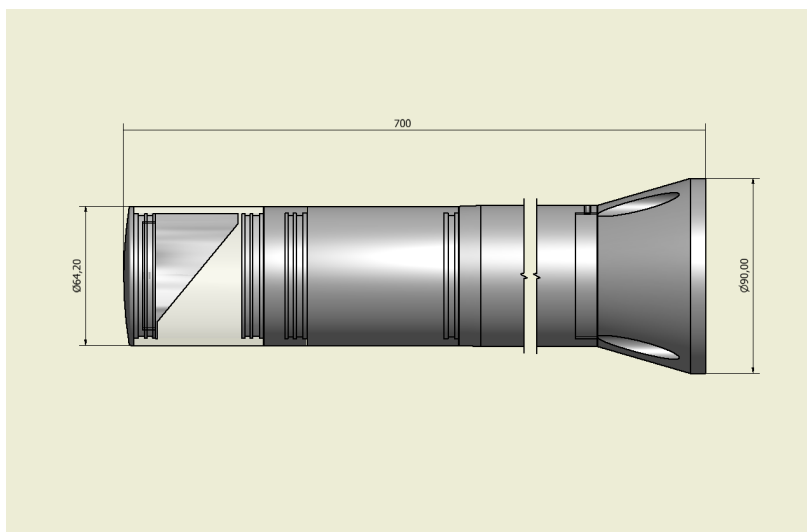
Potenza	6.4 W
Corrente	700 mA
Tensione	9.1 Vdc
Alimentatore	Elettronico per LED. Sostituibile separatamente dal LED
Descrizione alimentatore	Interno in struttura separata dal vano ottico o esterno

Dati fisici

Materiale	Alluminio anticorodal UNI 9006/1 (ex 6060) e UNI 9006/4 (ex 6082) anodizzazione 20 micron
Finitura/Colore	Satinato / Alluminio naturale
Dimensioni	D=64,2mm; H=700mm
Peso	2160 g



Disegno tecnico



Dati fotometrici

