



## Dragone palo corto - 9513A354

Design: Tecnoilluminazione 2003

IP67 CE III F



### Dati generali

#### Descrizione

Piccolo lampione a 3 LED. Struttura in alluminio trafilato/laminato con lavorazione a tornio/fresa. Riflettore conico che distribuisce la luce a 360° e diffusore trasparente in PMMA per un fascio di luce nitido. Riflettore alluminio lucidato e cromato. Guarnizioni OR in NBR o silicone. Cavo FROR blu per esterni 2x0,5mmq lunghezza standard 1 mt, su richiesta lunghezze e sezioni diverse o cavo H07RN-F. Pressa cavo in poliammide M16x1,5mmq. Tutti i componenti sono assemblati e fissati mediante viti in acciaio INOX A2 senza testa M3x0,5mm.

<b>Classe</b>	III
<b>Installazione</b>	Su basamento
<b>Applicazione</b>	Esterni

### Dati illuminotecnici

<b>Sorgente</b>	Cree. Sostituibile singolarmente
<b>Numero LED</b>	3
<b>Temperatura di colore</b>	4000K
<b>Flusso luminoso apparecchio</b>	350 lm
<b>Efficienza luminosa apparecchio</b>	54.69 lm/W
<b>Fascio di luce</b>	Radiale
<b>Ottica</b>	Intercambiabile
<b>Materiale ottica</b>	PMMA/Alluminio cromato

### Dati elettrici

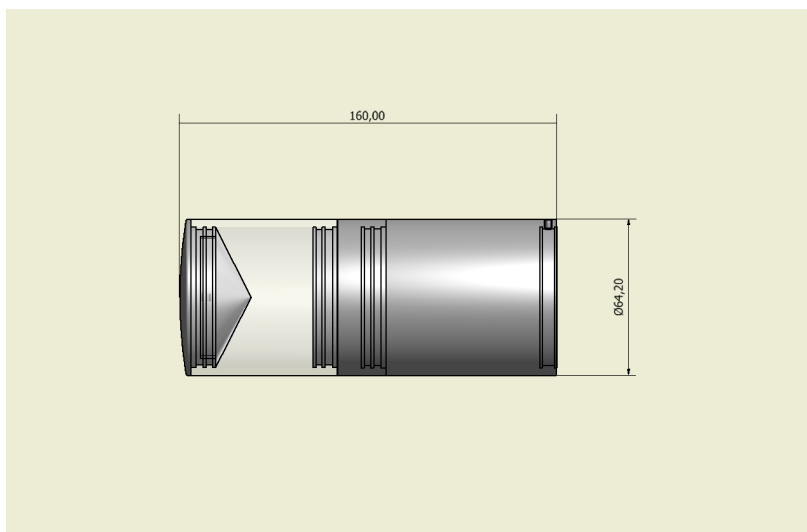
<b>Potenza</b>	6.4 W
<b>Corrente</b>	700 mA
<b>Tensione</b>	9.1 Vdc
<b>Alimentatore</b>	Elettronico per LED. Sostituibile separatamente dal LED
<b>Descrizione alimentatore</b>	Interno in struttura separata dal vano ottico o esterno

### Dati fisici

<b>Materiale</b>	Alluminio anticorodal UNI 9006/1 (ex 6060) e UNI 9006/4 (ex 6082) anodizzazione 20 micron
<b>Finitura/Colore</b>	Satinato / Alluminio naturale
<b>Dimensioni</b>	D=64,2mm; H=160mm
<b>Peso</b>	580 g



## Disegno tecnico



## Dati fotometrici

