



Eridano - 9618A300

Design: Giorgio Duranti 2003

IP40 CE III F



Dati generali

Descrizione

Plafoniera troncoconica a 8 LED. Struttura in alluminio trafilato/laminato con lavorazione a tornio/fresa. Fissaggio mediante viti in acciaio INOX A2 senza testa M3x0,5mm.

Classe	III
Installazione	Soffitto, parete
Applicazione	Interni

Dati illuminotecnici

Sorgente	Cree. Sostituibile singolarmente
Numero LED	8
Temperatura di colore	4000K
Flusso luminoso apparecchio	1603 lm
Efficienza luminosa apparecchio	94.29 lm/W
Fascio di luce	Stretto
Ottica	Intercambiabile
Materiale ottica	PMMA / Policarbonato

Dati elettrici

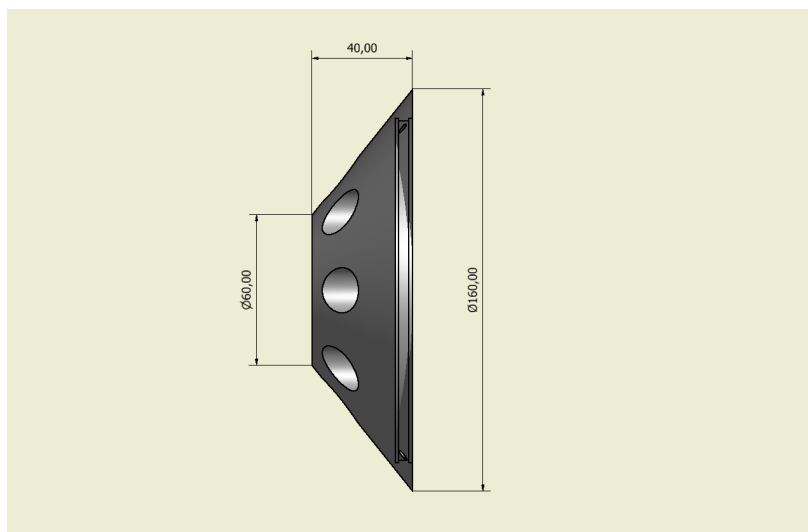
Potenza	17 W
Corrente	700 mA
Tensione	24.3 Vdc
Alimentatore	Elettronico per LED. Sostituibile separatamente dal LED
Descrizione alimentatore	Interno o esterno

Dati fisici

Materiale	Alluminio anticorrosione UNI 9006/1 (ex 6060) e UNI 9006/4 (ex 6082) anodizzazione 20 micron
Finitura/Colore	Satinato / Alluminio naturale
Dimensioni	D=160mm; H=40mm
Peso	580 g



Disegno tecnico



Dati fotometrici

LED XP-G2 4000 K
LED: S
current: 700 mA
power: 17.0 W
narrow lens: (50%)

distance (m)	cone (°)	illumiance (lux)
1.00	0.3	12576
2.00	0.6	3144
3.00	0.9	1397
4.00	1.2	786

