



Cetus - 98A1X203.

Design: Sandro Favari 2014

IP68 CE III F



Dati generali

Descrizione

Lampada a 1 LED multichip con staffa orientabile a 360°. Vetro trasparente temprato di spessore 4mm. Viti acciaio INOX A4. Guarnizioni OR in NBR o silicone. Cavo H07RN-F 2x1mmq lunghezza standard 1 mt (su richiesta lunghezze e sezioni diverse), pressa cavo M16x1,5mm in poliammide. Accessorio picchetto per terreno.

Classe	III
Installazione	Su basamento/Picchetto
Applicazione	Esterni

Dati illuminotecnici

Sorgente	Cree Multichip. Sostituibile singolarmente
Numero LED	1
Temperatura di colore	3000K
Flusso luminoso apparecchio	419 lm
Efficienza luminosa apparecchio	106.08 lm/W
Fascio di luce	Stretto
Ottica	Intercambiabile
Materiale ottica	PMMA / Policarbonato

Dati elettrici

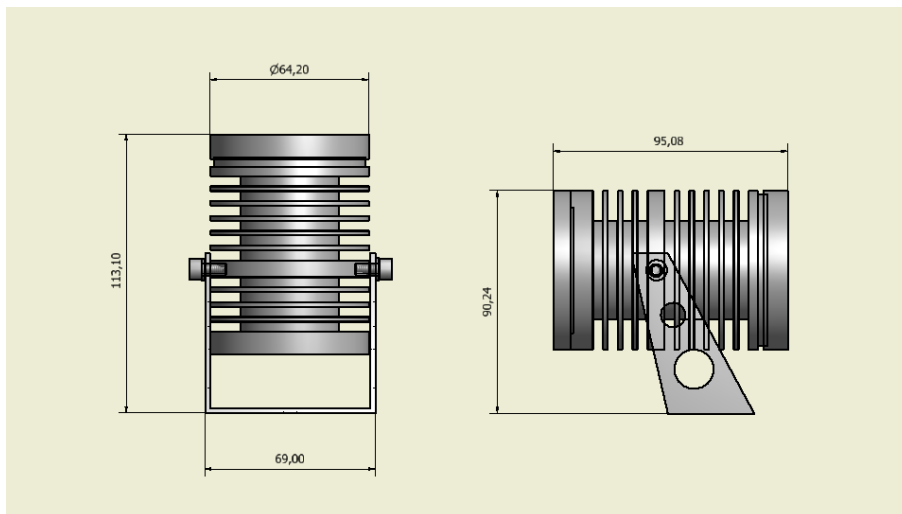
Potenza	3.95 W
Corrente	350 mA
Tensione	11.3 Vdc
Alimentatore	Elettronico per LED. Sostituibile separatamente dal LED
Descrizione alimentatore	Interno in struttura separata dal vano ottico o esterno

Dati fisici

Materiale	Acciaio inossidabile AISI 316
Finitura/Colore	Acciaio
Dimensioni	Ø = 64 mm, H = 95 mm, Hmax 113 mm
Peso	1150 g



Disegno tecnico



Dati fotometrici

LED MK-R 3000 K
LED: 1 lens 27-35mm
current: 350 mA
power: 3.95 W
narrow angle: (50%)

distance (m)	beam (m)	lumens (lm)
1.00	0.5	2523
2.00	0.7	631
3.00	1.1	280
4.00	1.5	158

