



Cetus COB - 98A1X903

Design: Sandro Favari 2014

IP68 CE III F



Dati generali

Descrizione

Lampada a 1 COB LED con staffa orientabile a 360°. Vetro trasparente temprato di spessore 4mm. Viti acciaio INOX A4. Guarnizioni OR in NBR o silicone. Cavo H07RN-F 2x1mmq lunghezza standard 1 mt (su richiesta lunghezze e sezioni diverse), pressa cavo M16x1,5mm in poliammide. Accessorio picchetto per terreno.

Classe	III
Installazione	Su basamento/Picchetto
Applicazione	Esterni

Dati illuminotecnici

Sorgente	Cree MK-R. Sostituibile singolarmente
Numero LED	1
Temperatura di colore	4000K
Indice di efficienza energetica	A++
Flusso luminoso apparecchio	395 lm
Efficienza luminosa apparecchio	100 lm/W
Fascio di luce	Ampio
Ottica	Intercambiabile
Materiale ottica	PMMA / Policarbonato

Dati elettrici

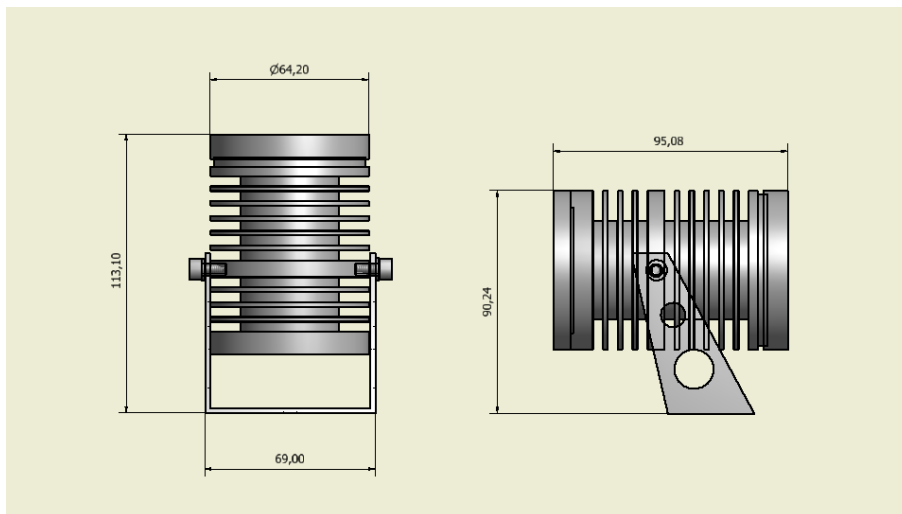
Potenza	3.95 W
Corrente	350 mA
Tensione	11.3 Vdc
Alimentatore	Elettronico per LED. Sostituibile separatamente dal LED
Descrizione alimentatore	Interno in struttura separata dal vano ottico o esterno

Dati fisici

Materiale	Acciaio inossidabile AISI 316
Finitura/Colore	Acciaio
Dimensioni	Ø = 64 mm, H = 95 mm, Hmax 113 mm
Peso	1150 g



Disegno tecnico



Dati fotometrici

LED MK-R	4000 K	
LED:	1 lens 27-35mm	
current:	350 mA	
power:	3.95 W	
wide lens:	(50%)	
distance	beam	illumination
(m)	(m)	(lx)
1.00	0.5	1113
2.00	1.1	278
3.00	1.6	124
4.00	2.2	70

