



Centauro - 98B3A204

Design: Sandro Favari 2014

IP67 CE III F



Dati generali

Descrizione

Lampada a 3 LED con piccola ghiera. Vetro trasparente temprato di spessore 6mm. Viti acciaio INOX A2. Guarnizioni OR in NBR o silicone. Cavo H07RN-F 2x1mmq lunghezza standard 1 mt (su richiesta lunghezze e sezioni diverse), pressa cavo M16x1,5mm in poliammide. Fornitura di cassaforma in PVC.

Classe	III
Installazione	Interrato/Incasso su basamento
Applicazione	Esterni

Dati illuminotecnici

Sorgente	Cree. Sostituibile singolarmente
Numero LED	3
Temperatura di colore	3000K
Flusso luminoso apparecchio	600 lm
Efficienza luminosa apparecchio	93.75 lm/W
Fascio di luce	Stretto
Ottica	Intercambiabile
Materiale ottica	PMMA / Policarbonato

Dati elettrici

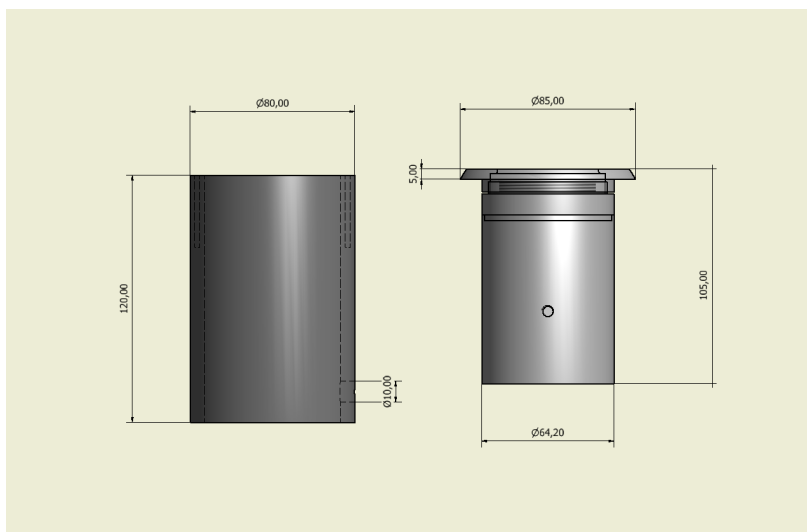
Potenza	6.4 W
Corrente	700 mA
Tensione	9.1 Vdc
Alimentatore	Elettronico per LED. Sostituibile separatamente dal LED
Descrizione alimentatore	Interno in struttura separata dal vano ottico o esterno

Dati fisici

Materiale	Ghiera acciaio inossidabile AISI 304, corpo in alluminio
Finitura/Colore	Acciaio/alluminio
Dimensioni	Dmax=85mm; H=105mm
Peso	1000 g



Disegno tecnico



Dati fotometrici

LED XP-G2	3000 K	
LED:	3	
current:	700 mA	
power:	6.4 W	
narrow lens:	(50%)	
distance	cone	illumiance
(m)	(cm)	(lx)
1.00	0.3	4716
2.00	0.6	1179
3.00	0.9	524
4.00	1.2	295

