



Centauro - 98B3A302

Design: Sandro Favari 2014

IP67 CE  



Dati generali

Descrizione

Lampada a 3 LED con ghiera grande e vetro; carrabile. Vetro trasparente temprato di spessore 6mm. Viti acciaio INOX A2. Guarnizioni OR in NBR o silicone. Cavo H07RN-F 2x1mmq lunghezza standard 1 mt (su richiesta lunghezze e sezioni diverse), pressa cavo M16x1,5mm in poliammide. Fornitura di cassaforma in PVC.

Classe

III

Installazione

Incasso in basamento

Applicazione

Esterni

Dati illuminotecnici

Sorgente

Cree. Sostituibile singolarmente

Numero LED

3

Temperatura di colore

4000K

Flusso luminoso apparecchio

600 lm

Efficienza luminosa apparecchio

93.75 lm/W

Fascio di luce

Stretto

Ottica

Intercambiabile

Materiale ottica

PMMA / Policarbonato

Dati elettrici

Potenza

6.4 W

Corrente

700 mA

Tensione

9.1 Vdc

Alimentatore

Elettronico per LED. Sostituibile separatamente dal LED

Descrizione alimentatore

Interno in struttura separata dal vano ottico o esterno

Dati fisici

Materiale

Ghiera acciaio inossidabile AISI 304, corpo in alluminio

Finitura/Colore

Acciaio/alluminio

Dimensioni

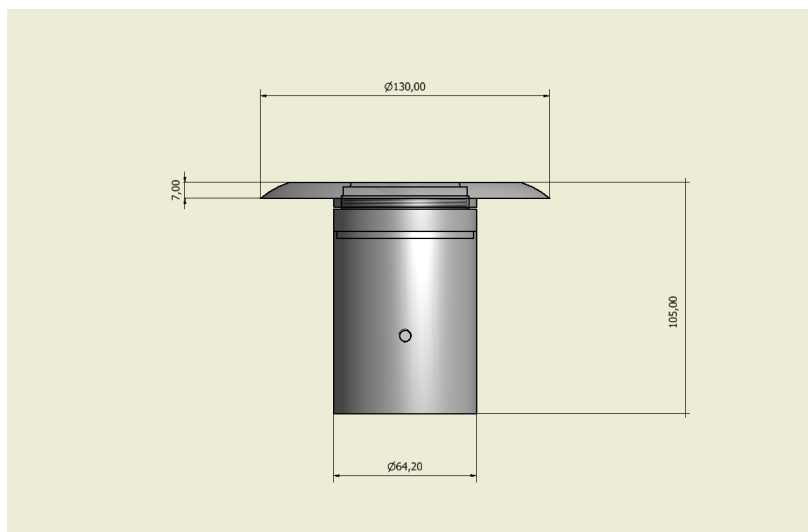
Dmax=130mm; H=105mm

Peso

1200 g



Disegno tecnico



Dati fotometrici

LED XP-G2	4000 K	
LED:	3	
current:	700 mA	
power:	6.4 W	
narrow lens:	(50%)	
distance	cone	illuminance
(m)	(deg)	(lx)
1.00	0.3	4716
2.00	0.6	1179
3.00	0.9	524
4.00	1.2	295

