



## Centauro - 98B3A904

Design: Sandro Favari 2014

IP67 CE III F



### Dati generali

#### Descrizione

Lampada a 3 LED con piccola ghiera. Vetro trasparente temprato di spessore 6mm. Viti acciaio INOX A2. Guarnizioni OR in NBR o silicone. Cavo H07RN-F 2x1mmq lunghezza standard 1 mt (su richiesta lunghezze e sezioni diverse), pressa cavo M16x1,5mm in poliammide. Fornitura di cassaforma in PVC.

<b>Classe</b>	III
<b>Installazione</b>	Interrato/Incasso su basamento
<b>Applicazione</b>	Esterni

### Dati illuminotecnici

<b>Sorgente</b>	Cree. Sostituibile singolarmente
<b>Numero LED</b>	3
<b>Temperatura di colore</b>	4000K
<b>Flusso luminoso apparecchio</b>	600 lm
<b>Efficienza luminosa apparecchio</b>	93.75 lm/W
<b>Fascio di luce</b>	Ampio
<b>Ottica</b>	Intercambiabile
<b>Materiale ottica</b>	PMMA / Policarbonato

### Dati elettrici

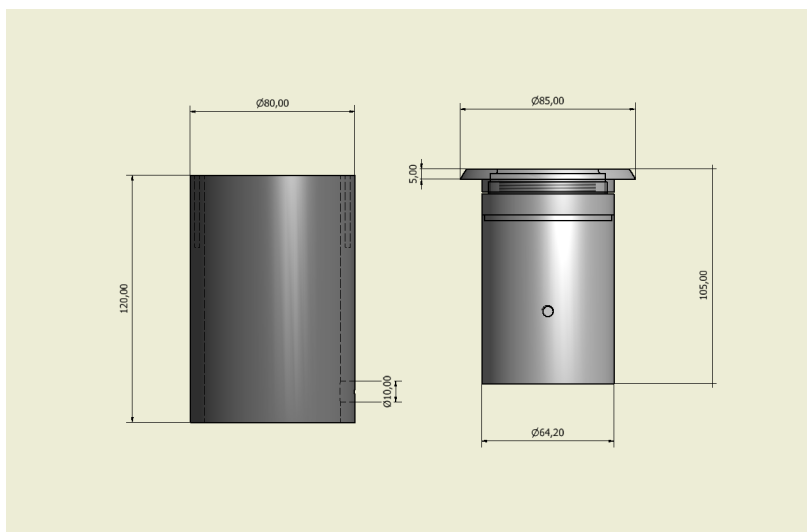
<b>Potenza</b>	6.4 W
<b>Corrente</b>	700 mA
<b>Tensione</b>	9.1 Vdc
<b>Alimentatore</b>	Elettronico per LED. Sostituibile separatamente dal LED
<b>Descrizione alimentatore</b>	Interno in struttura separata dal vano ottico o esterno

### Dati fisici

<b>Materiale</b>	Ghiera acciaio inossidabile AISI 304, corpo in alluminio
<b>Finitura/Colore</b>	Acciaio/alluminio
<b>Dimensioni</b>	Dmax=85mm; H=105mm
<b>Peso</b>	1000 g



## Disegno tecnico



## Dati fotometrici

LED XP-G2	4000 K	
LED:	3	
current:	700 mA	
power:	6.4 W	
wide lens:	(50%)	
distance	cone	illumiance
(cm)	(deg)	(lx)
1.00	0.6	1443
2.00	1.3	361
3.00	1.9	160
4.00	2.6	90

