





Aries binario - 9A14A205

Design: Umberto Tosi 2010

IP40 CE  

Dati generali

Descrizione

Sistema modulare orientabile a 360° con 4 LED ciascuno orientabile singolarmente. Struttura in alluminio trafileto/laminato con lavorazione a tornio/fresa. Gruppo lampada girevole 360°, singolo Led nel gruppo orientabile a 360° su di un asse. Orientamento del singolo LED con scala graduata centrale passo 10° e scala laterale in corrispondenza alettatura con passo 15°. Assemblaggio e fissaggio degli assi mediante viti in acciaio INOX A2 senza testa M3x0,5mmq. Da applicare a binario trifase elettrificato + DALI.

Classe

I

Installazione

Soffitto, parete

Applicazione

Interni

Dati illuminotecnici

Sorgente

Cree. Sostituibile singolarmente

Numero LED

4

Temperatura di colore

3000K

Flusso luminoso apparecchio

802 lm

Efficienza luminosa apparecchio

94.35 lm/W

Fascio di luce

Stretto

Ottica

Intercambiabile

Materiale ottica

PMMA / Policarbonato

Dati elettrici

Potenza

8.5 W

Corrente

900 mA

Tensione

230 Vac

Alimentatore

Elettronico per LED

Descrizione alimentatore

Interno in struttura separata dal vano ottico

Dati fisici

Materiale

Alluminio anticorodal UNI 9006/1 (ex 6060) e UNI 9006/4 (ex 6082)
anodizzazione 20 micron

Finitura/Colore

Satinato / Alluminio naturale

Dimensioni

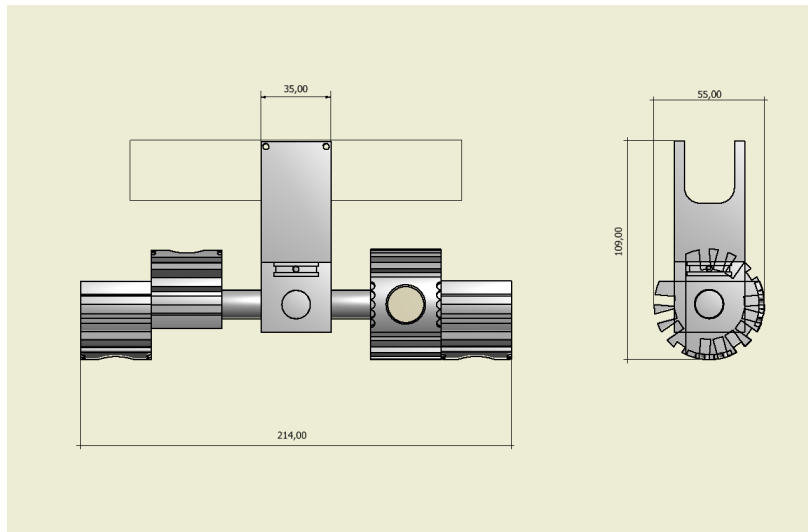
214x55mm; H=109mm

Peso

700 g



Disegno tecnico



Dati fotometrici

LED XP-G2 3000 K
LED: 1
current: 700 mA
power: 2.1 W
narrow lens: (50%)

distance (cm)	cone (deg)	illumination (lx)
1.00	6.3	1572
2.00	6.6	393
3.00	6.9	175
4.00	1.2	98

