



Aries parete - 9A14A221

Design: Umberto Tosi 2010

IP40 CE III F



Dati generali

Descrizione

Sistema modulare con moduli da 1 LED orientabili singolarmente. Struttura in alluminio trafilato/laminato con lavorazione a tornio/fresa. Gruppo lampada girevole 360°, singolo Led nel gruppo orientabile a 360° su di un asse. Orientamento del singolo LED con scala graduata centrale passo 10° e scala laterale in corrispondenza alettatura con passo 15°. Assemblaggio e fissaggio degli assi mediante viti in acciaio INOX A2 senza testa M3x0,5mm

Classe	III
Installazione	Parete, appoggio
Applicazione	Interni

Dati illuminotecnici

Sorgente	Cree. Sostituibile singolarmente
Numero LED	4
Temperatura di colore	3000K
Flusso luminoso apparecchio	802 lm
Efficienza luminosa apparecchio	94.35 lm/W
Fascio di luce	Stretto
Ottica	Intercambiabile
Materiale ottica	PMMA / Policarbonato

Dati elettrici

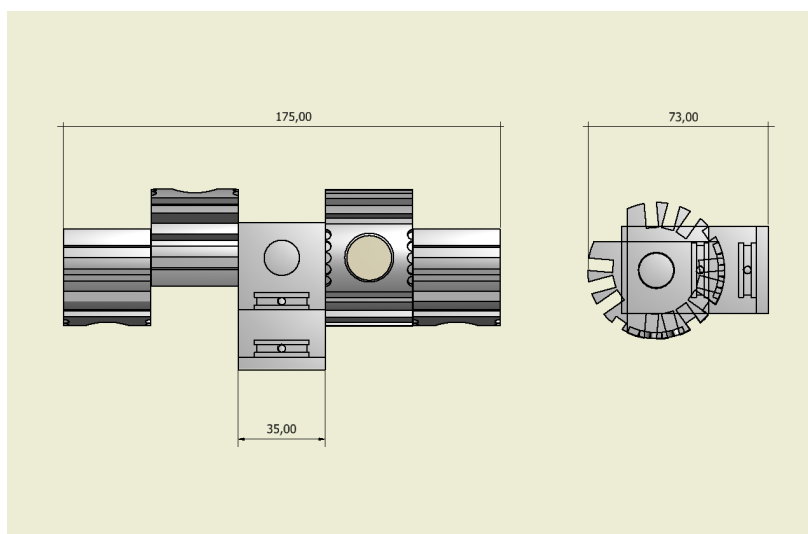
Potenza	8.5 W
Corrente	700 mA
Tensione	12.2 Vdc
Alimentatore	Elettronico per LED
Descrizione alimentatore	Interno in struttura separata dal vano ottico o esterno

Dati fisici

Materiale	Alluminio anticorodal UNI 9006/1 (ex 6060) e UNI 9006/4 (ex 6082) anodizzazione 20 micron
Finitura/Colore	Satinato / Alluminio naturale
Dimensioni	175x73mm
Peso	650 g



Disegno tecnico



Dati fotometrici

LED XP-G2 3000 K
LED: 1
current: 700 mA
power: 2.1 W
narrow lens: (50%)

distance (cm)	cone (deg)	illumination (lux)
1.00	6.3	1572
2.00	6.6	393
3.00	6.9	175
4.00	1.2	98

