



Aries parete - 9A16A821

Design: Umberto Tosi 2010

IP40 CE III F



Dati generali

Descrizione

Sistema modulare con moduli da 1 LED orientabili singolarmente. Struttura in alluminio trafilato/laminato con lavorazione a tornio/fresa. Gruppo lampada girevole 360°, singolo Led nel gruppo orientabile a 360° su di un asse. Orientamento del singolo LED con scala graduata centrale passo 10° e scala laterale in corrispondenza alettatura con passo 15°. Assemblaggio e fissaggio degli assi mediante viti in acciaio INOX A2 senza testa M3x0,5mmq.

Classe	III
Installazione	Parete, appoggio
Applicazione	Interni

Dati illuminotecnici

Sorgente	Cree. Sostituibile singolarmente
Numero LED	6
Temperatura di colore	3000K
Flusso luminoso apparecchio	1202 lm
Efficienza luminosa apparecchio	93.91 lm/W
Fascio di luce	Ampio
Ottica	Intercambiabile
Materiale ottica	PMMA / Policarbonato

Dati elettrici

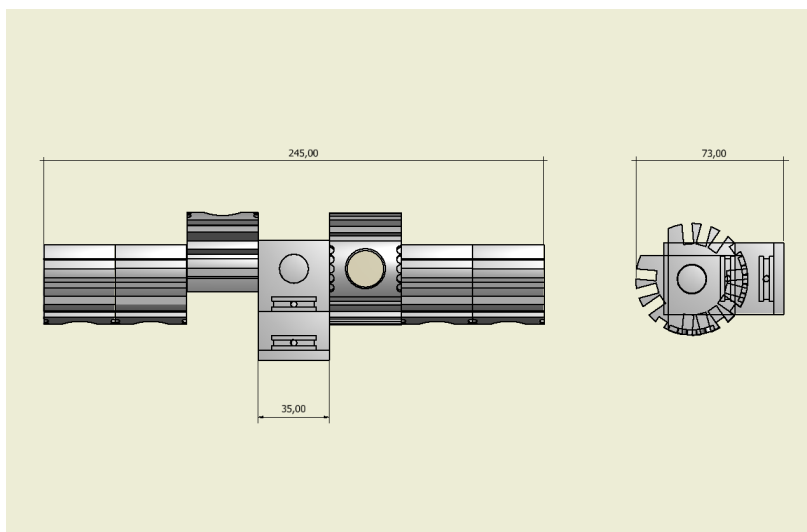
Potenza	12.8 W
Corrente	700 mA
Tensione	18.2 Vdc
Alimentatore	Elettronico per LED
Descrizione alimentatore	Interno in struttura separata dal vano ottico o esterno

Dati fisici

Materiale	Alluminio anticorrosione UNI 9006/1 (ex 6060) e UNI 9006/4 (ex 6082) anodizzazione 20 micron
Finitura/Colore	Satinato / Alluminio naturale
Dimensioni	245x73mm
Peso	900 g



Disegno tecnico



Dati fotometrici

LED XP-G2	3000 K	
LED:	1	
current:	700 mA	
power:	2.1 W	
wide lens:	(50%)	
distance	cone	beamwidth
(m)	(m)	(lx)
1.00	0.6	481
2.00	1.3	120
3.00	1.9	53
4.00	2.6	30

