



Aries binario - 9A30A3A0

Design: Umberto Tosi 2010

IP40 CE  

Dati generali

Descrizione

Sistema modulare orientabile a 360° con 10 LED ciascuno orientabile singolarmente. Struttura in alluminio trafilato/laminato con lavorazione a tornio/fresa. Gruppo lampada girevole 360°, singolo Led nel gruppo orientabile a 360° su di un asse. Orientamento del singolo LED con scala graduata centrale passo 10° e scala laterale in corrispondenza alettatura con passo 15°. Assemblaggio e fissaggio degli assi mediante viti in acciaio INOX A2 senza testa M3x0,5mmq. Da applicare a binario trifase elettrificato + DALI.

Classe

I

Installazione

Soffitto, parete

Applicazione

Interni

Dati illuminotecnici

Sorgente

Cree. Sostituibile singolarmente

Numero LED

10

Temperatura di colore

3000K

Flusso luminoso apparecchio

2005 lm

Efficienza luminosa apparecchio

98.77 lm/W

Fascio di luce

Ampio

Ottica

Intercambiabile

Materiale ottica

PMMA / Policarbonato

Dati elettrici

Potenza

20.3 W

Corrente

700 mA

Tensione

230 Vac

Alimentatore

Elettronico per LED

Descrizione alimentatore

Interno

Dati fisici

Materiale

Alluminio anticorrosione UNI 9006/1 (ex 6060) e UNI 9006/4 (ex 6082) anodizzazione 20 micron

Finitura/Colore

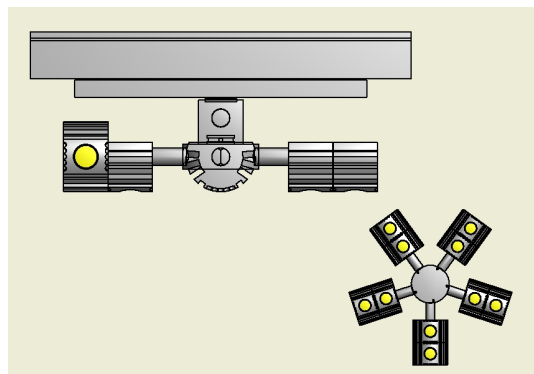
Satinato / Alluminio naturale

Dimensioni

D=245mm; Hmax=126mm

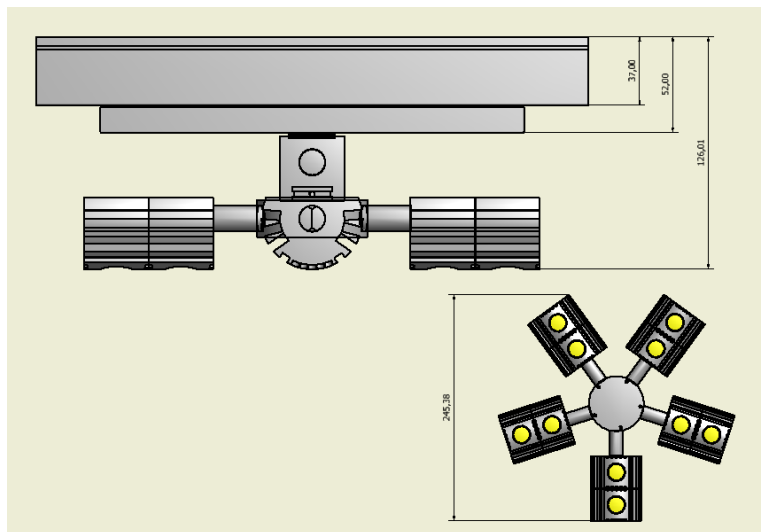
Peso

1400 g





Disegno tecnico



Dati fotometrici

LED XP-G2	3000 K	
LED:	1	
current:	700 mA	
power:	2.1 W	
wide lens:	(50%)	
distance	cone	beam/diameter
(m)	(m)	(mm)
1.00	0.6	481
2.00	1.3	120
3.00	1.9	53
4.00	2.6	30

