



## Aries binario - 9A30A4A0

Design: Umberto Tosi 2010

IP40 CE  

### Dati generali

#### Descrizione

Sistema modulare orientabile a 360° con 10 LED ciascuno orientabile singolarmente. Struttura in alluminio trafilato/laminato con lavorazione a tornio/fresa. Gruppo lampada girevole 360°, singolo Led nel gruppo orientabile a 360° su di un asse. Orientamento del singolo LED con scala graduata centrale passo 10° e scala laterale in corrispondenza alettatura con passo 15°. Assemblaggio e fissaggio degli assi mediante viti in acciaio INOX A2 senza testa M3x0,5mmq. Da applicare a binario trifase elettrificato + DALI.

#### Classe

I

#### Installazione

Soffitto, parete

#### Applicazione

Interni

### Dati illuminotecnici

#### Sorgente

Cree. Sostituibile singolarmente

#### Numero LED

10

#### Temperatura di colore

4000K

#### Flusso luminoso apparecchio

2005 lm

#### Efficienza luminosa apparecchio

98.77 lm/W

#### Fascio di luce

Ampio

#### Ottica

Intercambiabile

#### Materiale ottica

PMMA / Policarbonato

### Dati elettrici

#### Potenza

20.3 W

#### Corrente

700 mA

#### Tensione

230 Vac

#### Alimentatore

Elettronico per LED

#### Descrizione alimentatore

Interno

### Dati fisici

#### Materiale

Alluminio anticorodal UNI 9006/1 (ex 6060) e UNI 9006/4 (ex 6082) anodizzazione 20 micron

#### Finitura/Colore

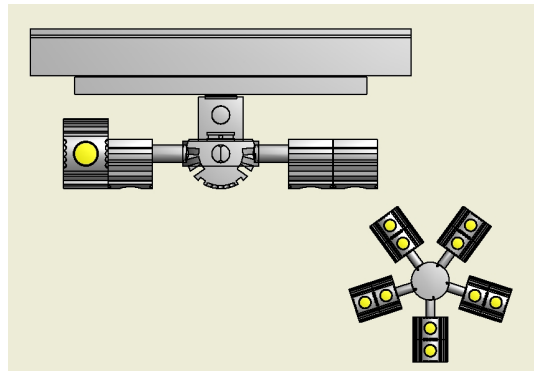
Satinato / Alluminio naturale

#### Dimensioni

D=245mm; Hmax=126mm

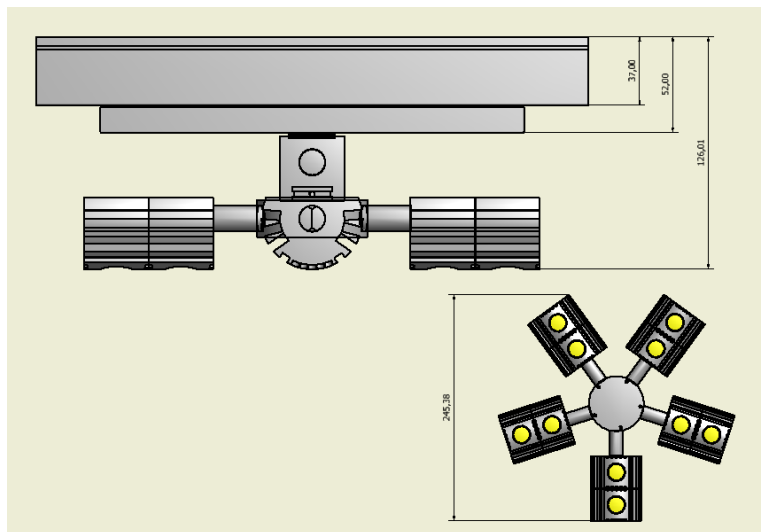
#### Peso

1400 g





## Disegno tecnico



## Dati fotometrici

<b>LED XP-G2</b>	<b>4000 K</b>	
<b>LED:</b>	<b>1</b>	
<b>current:</b>	<b>700 mA</b>	
<b>power:</b>	<b>2.1 W</b>	
<b>wide lens:</b>	<b>(50%)</b>	
<b>distance</b>	<b>cone</b>	<b>illumination</b>
(cm)	(cm)	(lx)
1.00	0.6	481
2.00	1.3	120
3.00	1.9	53
4.00	2.6	30

