



## Aries binario - 9A30A4S0

Design: Umberto Tosi 2010

IP40 CE  

### Dati generali

#### Descrizione

Sistema modulare orientabile a 360° con 10 LED ciascuno orientabile singolarmente. Struttura in alluminio trafilato/laminato con lavorazione a tornio/fresa. Gruppo lampada girevole 360°, singolo Led nel gruppo orientabile a 360° su di un asse. Orientamento del singolo LED con scala graduata centrale passo 10° e scala laterale in corrispondenza alettatura con passo 15°. Assemblaggio e fissaggio degli assi mediante viti in acciaio INOX A2 senza testa M3x0,5mmq. Da applicare a binario trifase elettrificato + DALI.

#### Classe

I

#### Installazione

Soffitto, parete

#### Applicazione

Interni

### Dati illuminotecnici

#### Sorgente

Cree. Sostituibile singolarmente

#### Numero LED

10

#### Temperatura di colore

4000K

#### Flusso luminoso apparecchio

2005 lm

#### Efficienza luminosa apparecchio

98.77 lm/W

#### Fascio di luce

Stretto

#### Ottica

Intercambiabile

#### Materiale ottica

PMMA / Policarbonato

### Dati elettrici

#### Potenza

20.3 W

#### Corrente

700 mA

#### Tensione

230 Vac

#### Alimentatore

Elettronico per LED

#### Descrizione alimentatore

Interno

### Dati fisici

#### Materiale

Alluminio anticorodal UNI 9006/1 (ex 6060) e UNI 9006/4 (ex 6082) anodizzazione 20 micron

#### Finitura/Colore

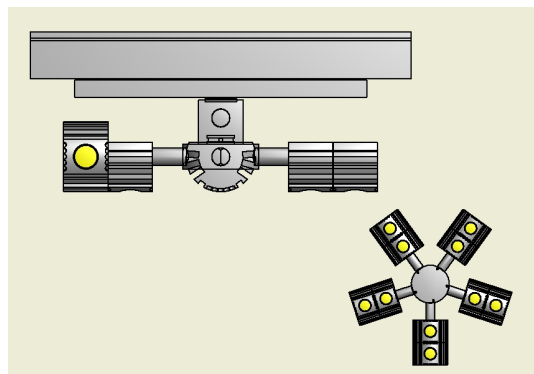
Satinato / Alluminio naturale

#### Dimensioni

D=245mm; Hmax=126mm

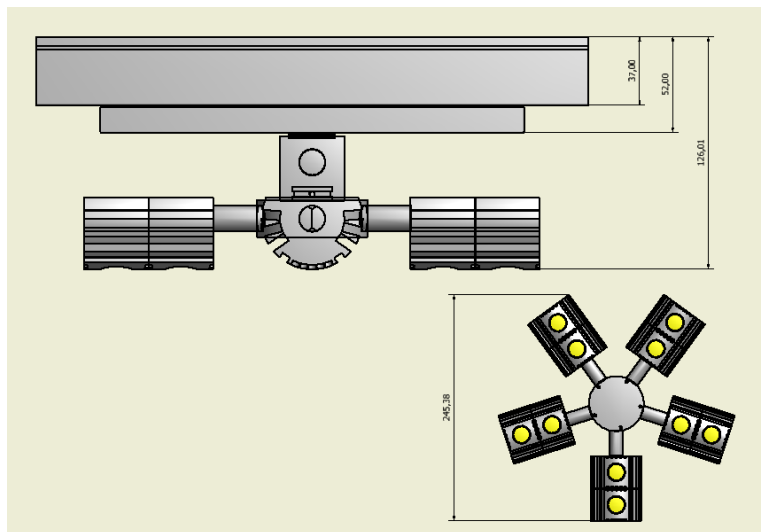
#### Peso

1400 g





## Disegno tecnico



## Dati fotometrici

LED XP-G2      4000 K  
LED:                1  
current:            700 mA  
power:             2.1 W  
narrow lens:      (50%)

distance (m)	cone (m)	luminance (lx)
1.00	0.3	1572
2.00	0.6	393
3.00	0.9	175
4.00	1.2	98

