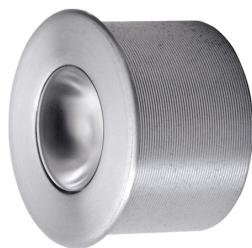




Crux IP40 - 9B111300

Design: Umberto Tosi 2003

IP40 CE III F



Dati generali

Descrizione

Lampada ad incasso ad 1 LED per ingombri molto contenuti. Struttura in alluminio trafilato/laminato con lavorazione a tornio/fresa. Guarnizioni OR in NBR o silicone

Classe	III
Installazione	Incasso
Applicazione	Interni

Dati illuminotecnici

Sorgente	Cree. Sostituibile singolarmente
Numero LED	1
Temperatura di colore	4000K
Flusso luminoso apparecchio	111 lm
Efficienza luminosa apparecchio	111 lm/W
Fascio di luce	Stretto
Ottica	Intercambiabile
Materiale ottica	PMMA / Policarbonato

Dati elettrici

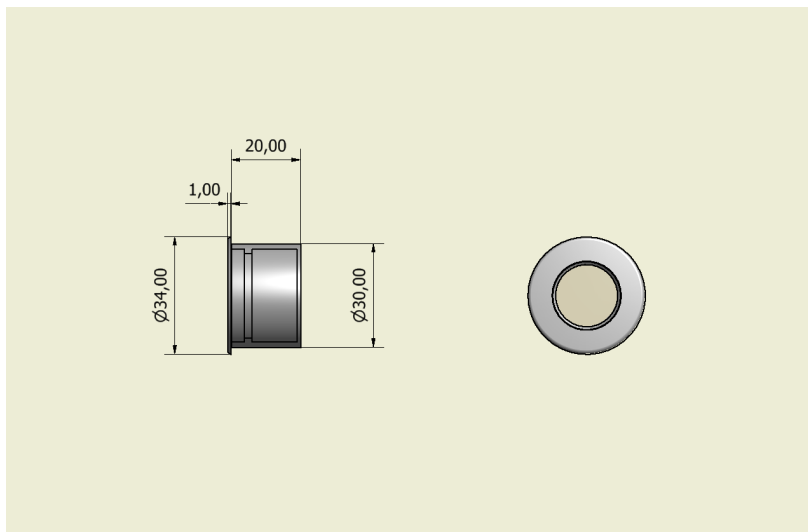
Potenza	1 W
Corrente	350 mA
Tensione	2.9 Vdc
Alimentatore	Elettronico per LED. Sostituibile separatamente dal LED
Descrizione alimentatore	Esterno

Dati fisici

Materiale	Alluminio anticorodal UNI 9006/1 (ex 6060) e UNI 9006/4 (ex 6082) anodizzazione 20 micron
Finitura/Colore	Satinato / Alluminio naturale
Dimensioni	Dmax=34mm; H=21mm
Peso	20 g



Disegno tecnico



Dati fotometrici

LED XP-G2 **4300 K**
LED: **1**
current: **350 mA**
power: **1.0 W**
narrow lens: **(50%)**

distance (cm)	cone (deg)	illumiance (lx)
1.00	0.3	865
2.00	0.6	216
3.00	0.9	96
4.00	1.2	54

