



## Orione - 9G11A200

Design: Tecnoilluminazione 2007

IP40 CE III F



### Dati generali

#### Descrizione

Lampada ad incasso orientabile con 1 LED. Struttura in alluminio trafilato/laminato con lavorazione a tornio/fresa. Viti in acciaio INOX A2

<b>Classe</b>	III
<b>Installazione</b>	Incasso
<b>Applicazione</b>	Interni

### Dati illuminotecnici

<b>Sorgente</b>	Cree. Sostituibile singolarmente
<b>Numero LED</b>	1
<b>Temperatura di colore</b>	3000K
<b>Flusso luminoso apparecchio</b>	200 lm
<b>Efficienza luminosa apparecchio</b>	95.24 lm/W
<b>Fascio di luce</b>	Stretto
<b>Ottica</b>	Intercambiabile
<b>Materiale ottica</b>	PMMA / Policarbonato

### Dati elettrici

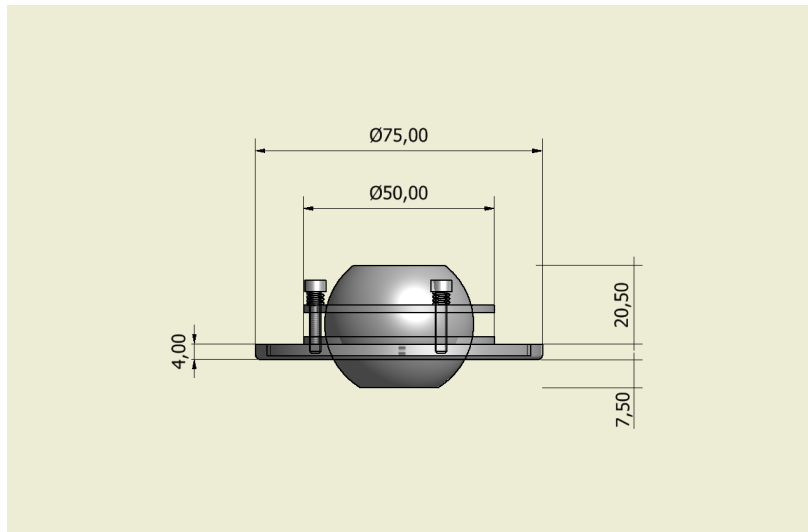
<b>Potenza</b>	2.1 W
<b>Corrente</b>	700 mA
<b>Tensione</b>	3 Vdc
<b>Alimentatore</b>	Elettronico per LED. Sostituibile separatamente dal LED
<b>Descrizione alimentatore</b>	Esterno

### Dati fisici

<b>Materiale</b>	Alluminio anticorodal UNI 9006/1 (ex 6060) e UNI 9006/4 (ex 6082) anodizzazione 20 micron
<b>Finitura/Colore</b>	Satinato / Alluminio naturale
<b>Dimensioni</b>	Dmax=75mm; H=32mm
<b>Peso</b>	90 g



## Disegno tecnico



## Dati fotometrici

LED XP-G2      3000 K  
LED:              1  
current:          700 mA  
power:            2.1 W  
narrow lens:     (50%)

distance (cm)	cone (deg)	illuminance (lux)
1.00	6.3	1572
2.00	6.6	393
3.00	6.9	175
4.00	1.2	98

