



Gemini Maior - 9H12F32L

Design: Tecnoilluminazione 2013

IP65 CE III F

Dati generali

Descrizione

Forma essenziale e sistema di dissipazione integrato nel design del modulo. Le dimensioni contenute lo rendono particolarmente adatto per illuminare architetture di pregio. Gruppo lampada girevole 360°, singolo LED nel gruppo orientabile 360° su di un asse. Corpo in alluminio tornito, assemblaggio con passacavo in ABS, pressa cavo in poliammide, guarnizioni OR in NBR, schermatura in PMMA, cavo FROR per esterni.

Classe

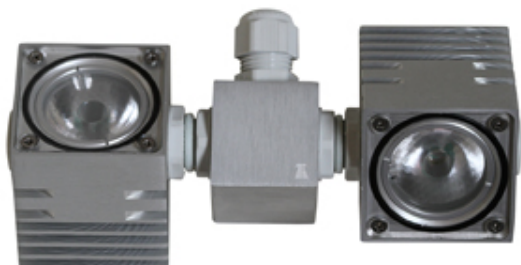
III

Installazione

Parete, soffitto, appoggio

Applicazione

Esterni



Dati illuminotecnici

Sorgente

Cree MK-R. Sostituibile singolarmente

Numero LED

2

Temperatura di colore

4000K

Indice di efficienza energetica

A++

Flusso luminoso apparecchio

838 lm

Efficienza luminosa apparecchio

106.08 lm/W

Fascio di luce

Stretto

Ottica

Intercambiabile

Materiale ottica

PMMA / Policarbonato

Dati elettrici

Potenza

7.9 W

Corrente

350 mA

Tensione

22.6 Vdc

Alimentatore

Esterno

Descrizione alimentatore

Elettronico per LED

Dati fisici

Materiale

Alluminio anticorodal UNI 9006/1 (ex 6060) e UNI 9006/4 (ex 6082) anodizzazione 20 micron

Finitura/Colore

Satinato / Alluminio naturale

Dimensioni

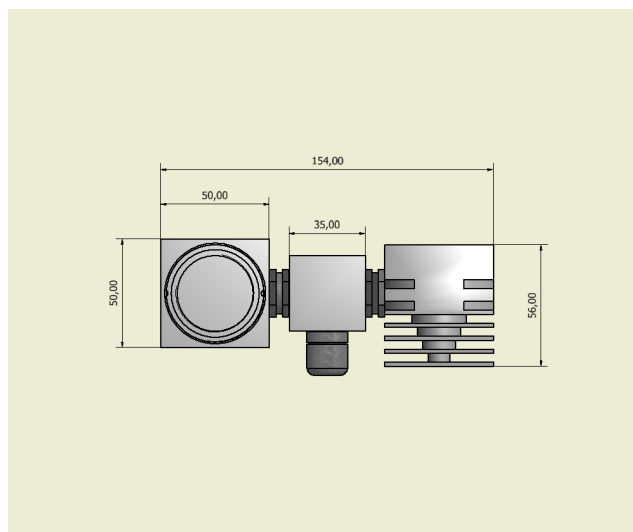
50x154mm; H=56mm

Peso

624 g



Disegno tecnico



Dati fotometrici

LED MK-R **4000 K**
LED: **1** lens 17-35mm
current: **350 mA**
power: **3.95 W**
narrow lens: **(50%)**

distance (m)	cone (deg)	illumiance (lm/m ²)
1.00	0.4	2523
2.00	0.7	631
3.00	1.1	280
4.00	1.5	158

