



Gemini plus proiettore - 9P1HF300

IP40 CE III F

Design: Umberto Tosi 2008



Dati generali

Descrizione

Sistema modulare con moduli a 4 LED ciascuno regolabile singolarmente. Struttura in alluminio trafilato/laminato con lavorazione a tornio/fresa. Gruppo lampada girevole 360°, singolo Led nel gruppo orientabile a 360° su di un asse. Assemblaggio e fissaggio degli assi mediante viti in acciaio INOX A2 senza testa M3x0,5mmq.

Classe

III

Installazione

Parete, soffitto, appoggio

Applicazione

Interni

Dati illuminotecnici

Sorgente

Cree Multichip. Sostituibile singolarmente

Numero LED

16

Temperatura di colore

4000K

Flusso luminoso apparecchio

6704 lm

Efficienza luminosa apparecchio

106.08 lm/W

Fascio di luce

Stretto

Ottica

Intercambiabile

Materiale ottica

PMMA / Policarbonato

Dati elettrici

Potenza

63.2 W

Corrente

350 mA

Tensione

24 Vdc

Alimentatore

Elettronico per LED. Sostituibile separatamente dal LED

Descrizione alimentatore

Interno in struttura separata dal vano ottico

Dati fisici

Materiale

Alluminio anticorodal UNI 9006/1 (ex 6060) e UNI 9006/4 (ex 6082) anodizzazione 20 micron

Finitura/Colore

Satinato / Alluminio naturale

Dimensioni

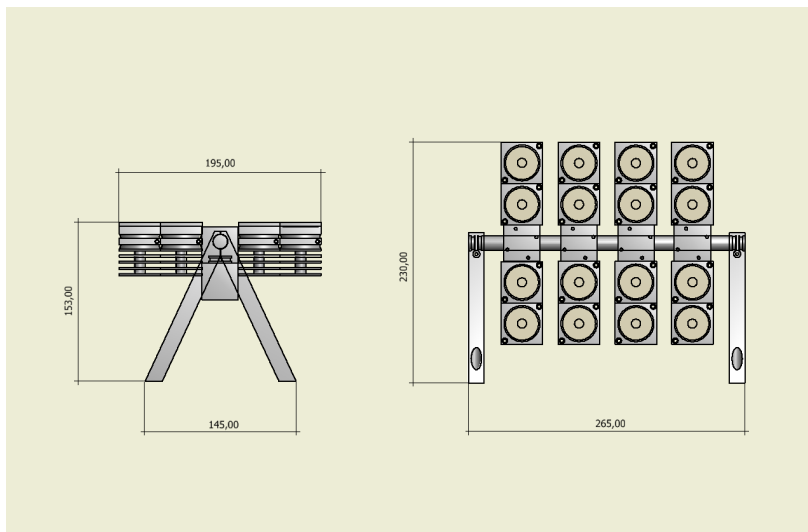
265x195mm; Hmax=230mm

Peso

2400 g



Disegno tecnico



Dati fotometrici

LED MK-R **4000 K**
LED: **1** lens 17-35mm
current: **350 mA**
power: **3.95 W**
narrow lens: **(50%)**

distance (m)	cone (deg)	illumiance (lm/m ²)
1.00	0.4	2523
2.00	0.7	631
3.00	1.1	280
4.00	1.5	158

