



## Gemini plus proiettore - 9P1HF800

IP40 CE III F

Design: Umberto Tosi 2008



### Dati generali

#### Descrizione

Sistema modulare con moduli a 4 LED ciascuno regolabile singolarmente. Struttura in alluminio trafilato/laminato con lavorazione a tornio/fresa. Gruppo lampada girevole 360°, singolo Led nel gruppo orientabile a 360° su di un asse. Assemblaggio e fissaggio degli assi mediante viti in acciaio INOX A2 senza testa M3x0,5mmq.

#### Classe

III

#### Installazione

Parete, soffitto, appoggio

#### Applicazione

Interni

### Dati illuminotecnici

#### Sorgente

Cree Multichip. Sostituibile singolarmente

#### Numero LED

16

#### Temperatura di colore

3000K

#### Flusso luminoso apparecchio

6320 lm

#### Efficienza luminosa apparecchio

100 lm/W

#### Fascio di luce

Ampio

#### Ottica

Intercambiabile

#### Materiale ottica

PMMA / Policarbonato

### Dati elettrici

#### Potenza

63.2 W

#### Corrente

350 mA

#### Tensione

24 Vdc

#### Alimentatore

Elettronico per LED. Sostituibile separatamente dal LED

#### Descrizione alimentatore

Interno in struttura separata dal vano ottico

### Dati fisici

#### Materiale

Alluminio anticorodal UNI 9006/1 (ex 6060) e UNI 9006/4 (ex 6082) anodizzazione 20 micron

#### Finitura/Colore

Satinato / Alluminio naturale

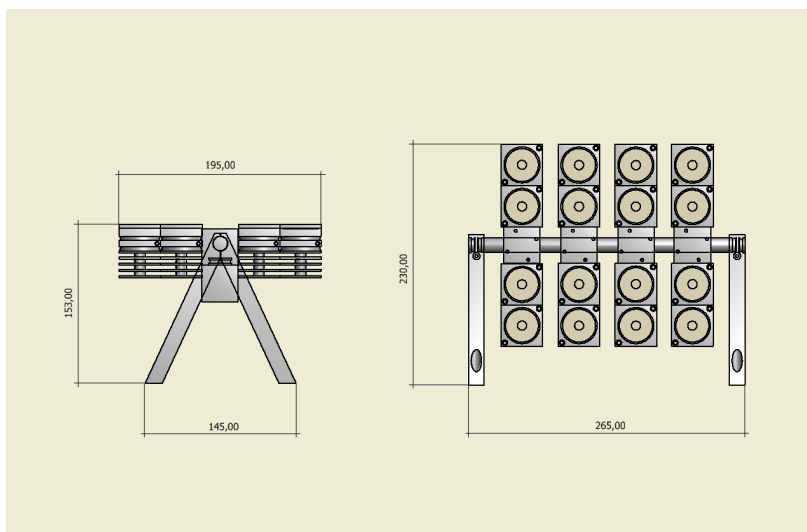
#### Dimensioni

265x195mm; Hmax=230mm

#### Peso

2400 g

## Disegno tecnico



## Dati fotometrici

<b>LED MK-R</b>	<b>3000 K</b>	
<b>LED:</b>	<b>1 lens 27-35mm</b>	
<b>current:</b>	<b>350 mA</b>	
<b>power:</b>	<b>3.95 W</b>	
<b>wide lens:</b>	<b>(50%)</b>	
<b>distance</b>	<b>beam</b>	<b>diameter</b>
<b>(m)</b>	<b>(m)</b>	<b>(cm)</b>
<b>1.00</b>	<b>0.5</b>	<b>1113</b>
<b>2.00</b>	<b>1.1</b>	<b>278</b>
<b>3.00</b>	<b>1.6</b>	<b>124</b>
<b>4.00</b>	<b>2.2</b>	<b>70</b>

