



## Gemini plus proiettore - 9P1HF900

IP40 CE III F

Design: Umberto Tosi 2008



### Dati generali

#### Descrizione

Sistema modulare con moduli a 4 LED ciascuno regolabile singolarmente. Struttura in alluminio trafilato/laminato con lavorazione a tornio/fresa. Gruppo lampada girevole 360°, singolo Led nel gruppo orientabile a 360° su di un asse. Assemblaggio e fissaggio degli assi mediante viti in acciaio INOX A2 senza testa M3x0,5mmq.

#### Classe

III

#### Installazione

Parete, soffitto, appoggio

#### Applicazione

Interni

### Dati illuminotecnici

#### Sorgente

Cree Multichip. Sostituibile singolarmente

#### Numero LED

16

#### Temperatura di colore

4000K

#### Flusso luminoso apparecchio

6320 lm

#### Efficienza luminosa apparecchio

100 lm/W

#### Fascio di luce

Ampio

#### Ottica

Intercambiabile

#### Materiale ottica

PMMA / Policarbonato

### Dati elettrici

#### Potenza

63.2 W

#### Corrente

350 mA

#### Tensione

24 Vdc

#### Alimentatore

Elettronico per LED. Sostituibile separatamente dal LED

#### Descrizione alimentatore

Interno in struttura separata dal vano ottico

### Dati fisici

#### Materiale

Alluminio anticorodal UNI 9006/1 (ex 6060) e UNI 9006/4 (ex 6082) anodizzazione 20 micron

#### Finitura/Colore

Satinato / Alluminio naturale

#### Dimensioni

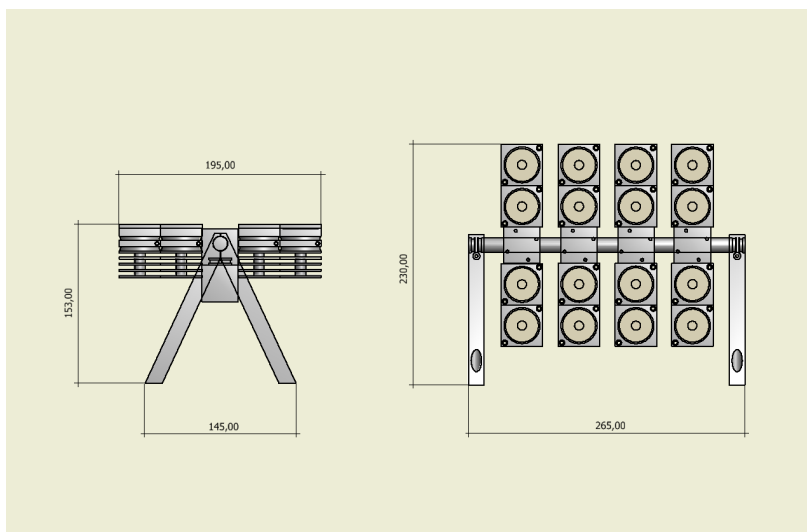
265x195mm; Hmax=230mm

#### Peso

2400 g



## Disegno tecnico



## Dati fotometrici

|                   |                       |                     |
|-------------------|-----------------------|---------------------|
| <b>LED MK-R</b>   | <b>4000 K</b>         |                     |
| <b>LED:</b>       | <b>1</b> lens 27-35mm |                     |
| <b>current:</b>   | <b>350 mA</b>         |                     |
| <b>power:</b>     | <b>3,95 W</b>         |                     |
| <b>wide lens:</b> | <b>(50%)</b>          |                     |
| <b>distance</b>   | <b>beam</b>           | <b>illumination</b> |
| <b>(m)</b>        | <b>(m)</b>            | <b>(lx)</b>         |
| <b>1.00</b>       | <b>0.5</b>            | <b>1113</b>         |
| <b>2.00</b>       | <b>1.1</b>            | <b>278</b>          |
| <b>3.00</b>       | <b>1.6</b>            | <b>124</b>          |
| <b>4.00</b>       | <b>2.2</b>            | <b>70</b>           |

