





## Libra plus - 9Q11F800

Design: Umberto Tosi 2010

IP40 CE  



### Dati generali

<b>Descrizione</b>	Lampada orientabile ad 1 LED con doppio snodo. Struttura in alluminio trafilato/laminato con lavorazione a tornio/fresa. Viti in acciaio INOX A2 e viti senza testa M6x0,8mmq
<b>Classe</b>	III
<b>Installazione</b>	Parete/soffitto
<b>Applicazione</b>	Interni

### Dati illuminotecnici

<b>Sorgente</b>	Cree MC-E. Sostituibile singolarmente
<b>Numero LED</b>	1
<b>Temperatura di colore</b>	3000K
<b>Flusso luminoso apparecchio</b>	223.1 lm
<b>Efficienza luminosa apparecchio</b>	46.48 lm/W
<b>Fascio di luce</b>	Ampio
<b>Ottica secondaria</b>	Intercambiabile
<b>Materiale ottica secondaria</b>	PMMA / Policarbonato

### Dati elettrici

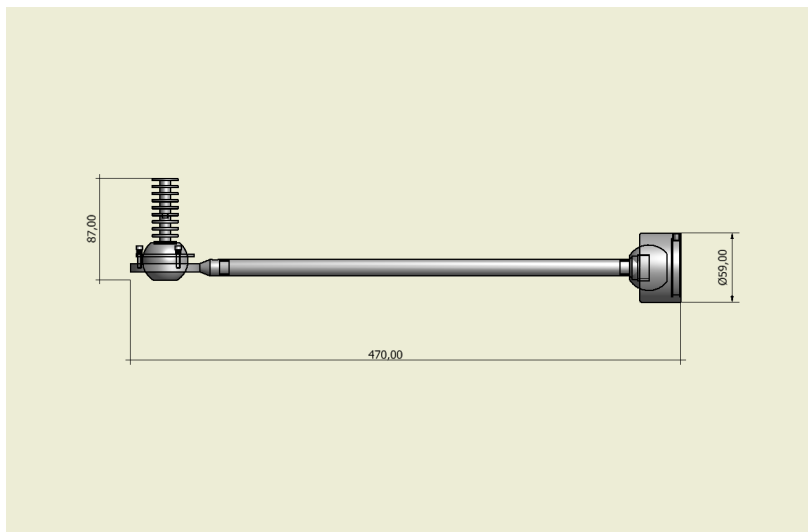
<b>Potenza</b>	4.8 W
<b>Corrente</b>	700 mA
<b>Tensione</b>	6.8 V
<b>Alimentatore</b>	Elettronico per LED. Sostituibile separatamente dal LED
<b>Descrizione alimentatore</b>	Esterno

### Dati fisici

<b>Materiale</b>	Alluminio anticorodal UNI 9006/1 (ex 6060) e UNI 9006/4 (ex 6082) anodizzazione 20 micron
<b>Finitura/Colore</b>	Satinato / Alluminio naturale
<b>Dimensioni</b>	L=87mm; H=470mm
<b>Peso</b>	320 g



## Disegno tecnico



## Dati fotometrici

<b>LED MC-E</b>	<b>3000 K</b>	
<b>LED:</b>	<b>1 (lente 19mm)</b>	
<b>corrente:</b>	<b>350 mA</b>	
<b>potenza:</b>	<b>4,8 W</b>	
<b>lente angolo ampio</b>	<b>(50%)</b>	
distanza (m)	cono (m)	illuminamento (lux)
<b>1,00</b>	<b>0,6</b>	<b>447</b>
<b>2,00</b>	<b>1,2</b>	<b>112</b>
<b>3,00</b>	<b>1,8</b>	<b>50</b>
<b>4,00</b>	<b>2,4</b>	<b>28</b>

