



## Libra tavolo - 9Q11F803

Design: Umberto Tosi 2010

IP40 CE  



### Dati generali

#### Descrizione

Lampada a luce diretta ad 1 LED con doppio snodo. Testa orientabile che integra il modulo di dissipazione. Struttura in alluminio trafilato/laminato con lavorazione a tornio/fresa. Viti in acciaio INOX A2

<b>Classe</b>	III
<b>Installazione</b>	Appoggio
<b>Applicazione</b>	Interni

### Dati illuminotecnici

<b>Sorgente</b>	Cree. Sostituibile singolarmente
<b>Numero LED</b>	1
<b>Temperatura di colore</b>	3000K
<b>Flusso luminoso apparecchio</b>	200 lm
<b>Efficienza luminosa apparecchio</b>	95.24 lm/W
<b>Fascio di luce</b>	Ampio
<b>Ottica</b>	Intercambiabile
<b>Materiale ottica</b>	PMMA / Policarbonato

### Dati elettrici

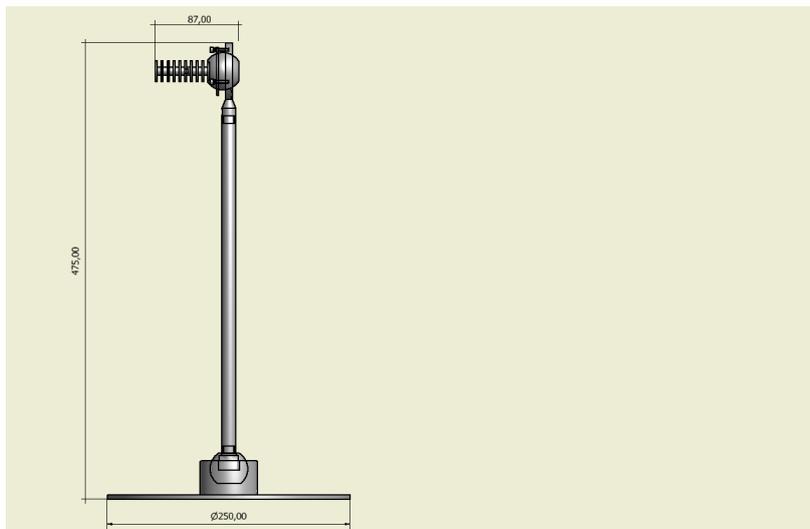
<b>Potenza</b>	2.1 W
<b>Corrente</b>	700 mA
<b>Tensione</b>	3 Vdc
<b>Alimentatore</b>	Elettronico per LED. Sostituibile separatamente dal LED
<b>Descrizione alimentatore</b>	Esterno

### Dati fisici

<b>Materiale</b>	Alluminio anticorodal UNI 9006/1 (ex 6060) e UNI 9006/4 (ex 6082) anodizzazione 20 micron
<b>Finitura/Colore</b>	Satinato / Alluminio naturale
<b>Dimensioni</b>	Dmax=250mm; H=475mm
<b>Peso</b>	390 g



## Disegno tecnico



## Dati fotometrici

<b>LED XP-G2</b>	<b>3000 K</b>	
<b>LED:</b>	<b>1</b>	
<b>current:</b>	<b>700 mA</b>	
<b>power:</b>	<b>2.1 W</b>	
<b>wide lens:</b>	<b>(50%)</b>	
distance	cone	illumination
(m)	(lx)	(lx)
1.00	0.6	481
2.00	1.3	120
3.00	1.9	53
4.00	2.6	30

