



## Libra tesata - 9Q14A308

Design: Umberto Tosi 2011

IP40 CE  

### Dati generali

#### Descrizione

Sistema modulare orientabile a 360°, con 4 LED da sospendere su testate elettrificate (orizzontali o verticali). Struttura in alluminio trafileato/laminato con lavorazione a tornio/fresa. Gruppo lampada girevole 360°, singolo Led nel gruppo orientabile a 360°. Viti in acciaio INOX A2.

#### Classe

III

#### Installazione

Orizzontale, verticale

#### Applicazione

Interni

### Dati illuminotecnici

#### Sorgente

Cree. Sostituibile singolarmente

#### Numero LED

4

#### Temperatura di colore

4000K

#### Indice di efficienza energetica

A++

#### Flusso luminoso apparecchio

802 lm

#### Efficienza luminosa apparecchio

94.35 lm/W

#### Fascio di luce

Stretto

#### Ottica

Intercambiabile

#### Materiale ottica

PMMA / Policarbonato

### Dati elettrici

#### Potenza

8.5 W

#### Corrente

700 mA

#### Tensione

24 Vdc

#### Alimentatore

Elettronico per LED sostituibile separatamente dal LED

#### Descrizione alimentatore

Interno in struttura separata dal vano ottico

### Dati fisici

#### Materiale

Alluminio anticorodal UNI 9006/1 (ex 6060) e UNI 9006/4 (ex 6082) anodizzazione 20 micron

#### Finitura/Colore

Satinato / Alluminio naturale

#### Dimensioni

190x190mm; H=105mm

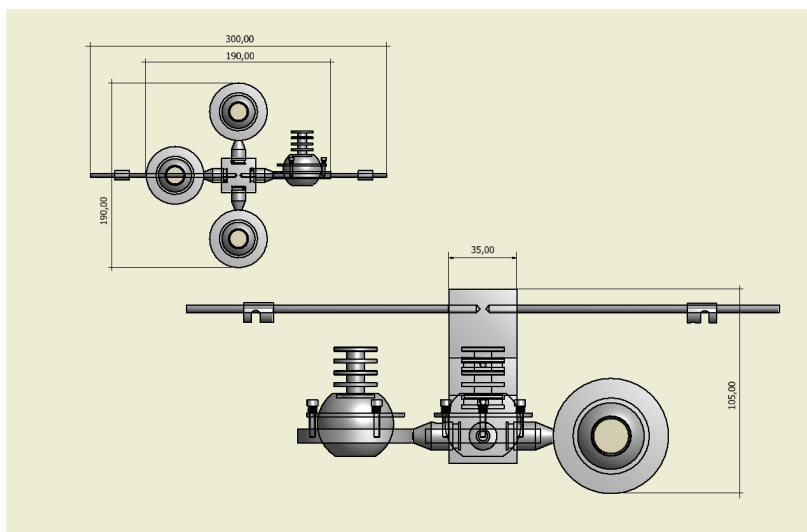
#### Peso

730 g





## Disegno tecnico



## Dati fotometrici

**LED XP-G2**      **4000 K**  
**LED:**            **1**  
**current:**        **700 mA**  
**power:**         **2.1 W**  
**narrow lens:**    **(50%)**

distance (m)	cone (deg)	illuminance (lx)
1.00	0.3	1572
2.00	0.6	393
3.00	0.9	175
4.00	1.2	98

