



Libra tesata - 9Q14A808

Design: Umberto Tosi 2011

IP40 CE  

Dati generali

Descrizione

Sistema modulare orientabile a 360°, con 4 LED da sospendere su testate elettrificate (orizzontali o verticali). Struttura in alluminio trafileato/laminato con lavorazione a tornio/fresa. Gruppo lampada girevole 360°, singolo Led nel gruppo orientabile a 360°. Viti in acciaio INOX A2.

Classe

III

Installazione

Orizzontale, verticale

Applicazione

Interni

Dati illuminotecnici

Sorgente

Cree. Sostituibile singolarmente

Numero LED

4

Temperatura di colore

3000K

Indice di efficienza energetica

A++

Flusso luminoso apparecchio

802 lm

Efficienza luminosa apparecchio

94.35 lm/W

Fascio di luce

Ampio

Ottica

Intercambiabile

Materiale ottica

PMMA / Policarbonato

Dati elettrici

Potenza

8.5 W

Corrente

700 mA

Tensione

24 Vdc

Alimentatore

Elettronico per LED sostituibile separatamente dal LED

Descrizione alimentatore

Interno in struttura separata dal vano ottico

Dati fisici

Materiale

Alluminio anticorodal UNI 9006/1 (ex 6060) e UNI 9006/4 (ex 6082) anodizzazione 20 micron

Finitura/Colore

Satinato / Alluminio naturale

Dimensioni

190x190mm; H=105mm

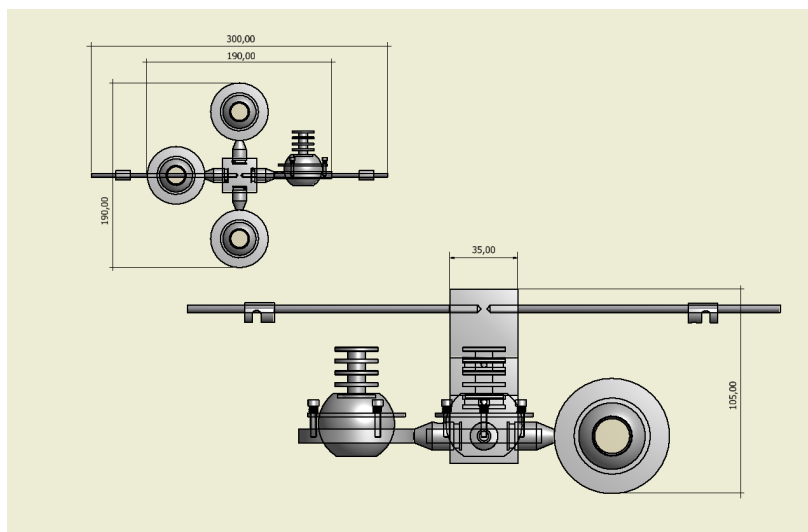
Peso

730 g





Disegno tecnico



Dati fotometrici

| | | |
|-------------------|---------------|-----------|
| LED XP-G2 | 3000 K | |
| LED: | 1 | |
| current: | 700 mA | |
| power: | 2.1 W | |
| wide lens: | (50%) | |
| distance | cone | beamwidth |
| (m) | (m) | (lux) |
| 1.00 | 0.6 | 481 |
| 2.00 | 1.3 | 120 |
| 3.00 | 1.9 | 53 |
| 4.00 | 2.6 | 30 |

