



## Libra tesata - 9Q14A908

Design: Umberto Tosi 2011

IP40 CE  

### Dati generali

#### Descrizione

Sistema modulare orientabile a 360°, con 4 LED da sospendere su testate elettrificate (orizzontali o verticali). Struttura in alluminio trafilato/laminato con lavorazione a tornio/fresa. Gruppo lampada girevole 360°, singolo Led nel gruppo orientabile a 360°. Viti in acciaio INOX A2.

#### Classe

III

#### Installazione

Orizzontale, verticale

#### Applicazione

Interni

### Dati illuminotecnici

#### Sorgente

Cree. Sostituibile singolarmente

#### Numero LED

4

#### Temperatura di colore

4000K

#### Indice di efficienza energetica

A++

#### Flusso luminoso apparecchio

802 lm

#### Efficienza luminosa apparecchio

94.35 lm/W

#### Fascio di luce

Ampio

#### Ottica

Intercambiabile

#### Materiale ottica

PMMA / Policarbonato

### Dati elettrici

#### Potenza

8.5 W

#### Corrente

700 mA

#### Tensione

24 Vdc

#### Alimentatore

Elettronico per LED sostituibile separatamente dal LED

#### Descrizione alimentatore

Interno in struttura separata dal vano ottico

### Dati fisici

#### Materiale

Alluminio anticorodal UNI 9006/1 (ex 6060) e UNI 9006/4 (ex 6082) anodizzazione 20 micron

#### Finitura/Colore

Satinato / Alluminio naturale

#### Dimensioni

190x190mm; H=105mm

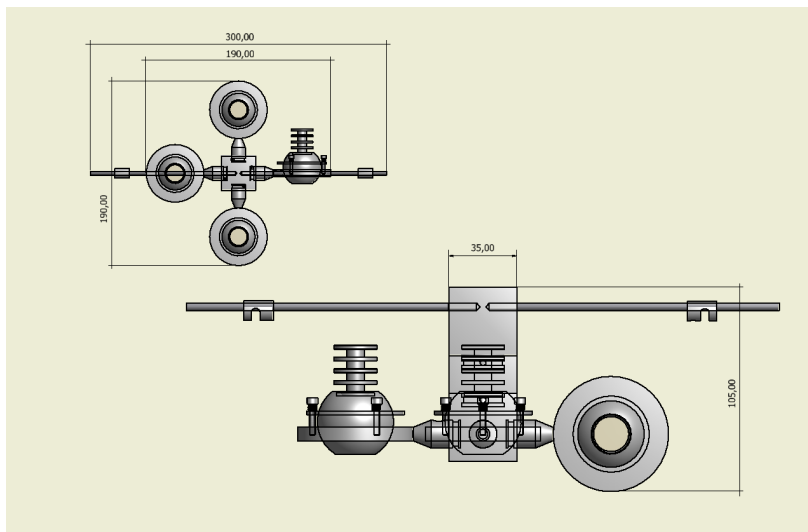
#### Peso

730 g





## Disegno tecnico



## Dati fotometrici

<b>LED XP-G2</b>	<b>4000 K</b>	
<b>LED:</b>	<b>1</b>	
<b>current:</b>	<b>700 mA</b>	
<b>power:</b>	<b>2.1 W</b>	
<b>wide lens:</b>	<b>(50%)</b>	
<b>distance</b>	<b>cone</b>	<b>illumination</b>
<b>(cm)</b>	<b>(deg)</b>	<b>(lx)</b>
1.00	0.6	481
2.00	1.3	120
3.00	1.9	53
4.00	2.6	30

