



Libra terra - 9Q1CA806

Design: Umberto Tosi 2014

IP40 CE III F



Dati generali

Descrizione

Sistema modulare con 12 LED singolarmente orientabili. Gruppo lampada composto da coppie di moduli LED con dissipatore integrato, girevoli 360° su perno, singolo LED della coppia orientabile a 360°. Possibilità di aggiungere coppie di moduli. Struttura portante a stelo cilindrico in alluminio trafilato/laminato con lavorazione a tornio/fresa. Il risultato è una lampada compatta che consente il più ampio orientamento del flusso luminoso mantenendo una struttura leggera. Il corpo lampada contiene l'alimentatore. Viti in acciaio INOX A2. Ottica intercambiabile. Particolarmente adatta a spazi espositivi.

Classe

III

Installazione

Appoggio

Applicazione

Interni, adatta per spazi espositivi

Dati illuminotecnici

Sorgente

Cree XP-G2. Sostituibile singolarmente

Numero LED

12

Temperatura di colore

3000K

Indice di efficienza energetica

A++

Flusso luminoso apparecchio

2402 lm

Efficienza luminosa apparecchio

94.2 lm/W

Fascio di luce

Ampio

Ottica

Intercambiabile

Materiale ottica

PMMA / Policarbonato

Dati elettrici

Potenza

25.5 W

Corrente

700 mA

Tensione

24 Vdc

Alimentatore

Elettronico per LED. Sostituibile separatamente dal LED

Descrizione alimentatore

Esterno

Dati fisici

Materiale

Alluminio anticorodal UNI 9006/1 (ex 6060) e UNI 9006/4 (ex 6082) anodizzazione 20 micron

Finitura/Colore

Satinato / Alluminio naturale

Dimensioni

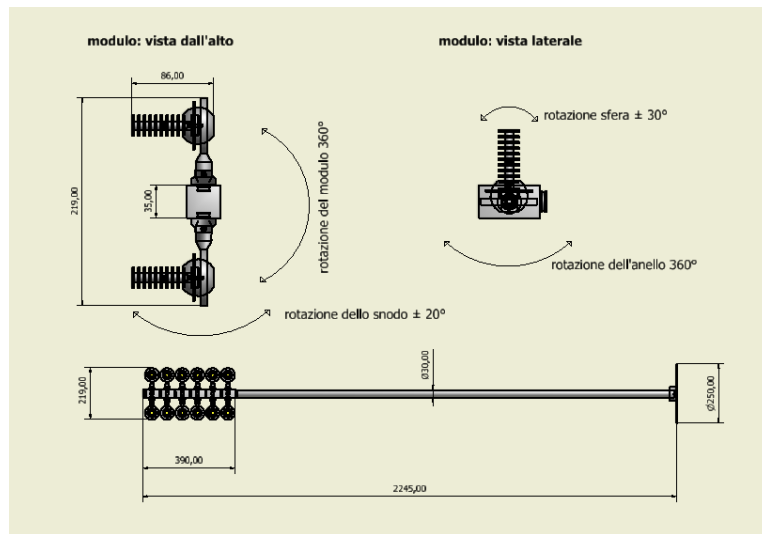
D=250mm, H= 2245mm

Peso

4000 g



Disegno tecnico



Dati fotometrici

LED XP-G2
LED: 1
current: 700 mA
power: 2.1 W
wide lens: (50%)

distance (m)	cone (m)	illumination (lx)
1.00	0.6	481
2.00	1.3	120
3.00	1.9	53
4.00	2.6	30

