



Libra binario - 9Q3053A0

Design: Umberto Tosi 2011

IP40 CE  

Dati generali

Descrizione

Sistema modulare orientabile a 360° con 5 LED ciascuno orientabile singolarmente. Struttura in alluminio trafilato/laminato con lavorazione a tornio/fresa. Gruppo lampada girevole 360°, singolo Led nel gruppo orientabile a 360°. Da applicare a binario trifase + DALI

Classe

I

Installazione

Soffitto, parete

Applicazione

Interni

Dati illuminotecnici

Sorgente

Cree. Sostituibile singolarmente

Numero LED

5

Temperatura di colore

3000K

Flusso luminoso apparecchio

1288 lm

Efficienza luminosa apparecchio

96.84 lm/W

Fascio di luce

Ampio

Ottica

Intercambiabile

Materiale ottica

PMMA / Policarbonato

Dati elettrici

Potenza

13.3 W

Corrente

900 mA

Tensione

230 Vac

Alimentatore

Elettronico per LED. Sostituibile separatamente dal LED

Descrizione alimentatore

Interno in struttura separata dal vano ottico

Dati fisici

Materiale

Alluminio anticorodal UNI 9006/1 (ex 6060) e UNI 9006/4 (ex 6082) anodizzazione 20 micron

Finitura/Colore

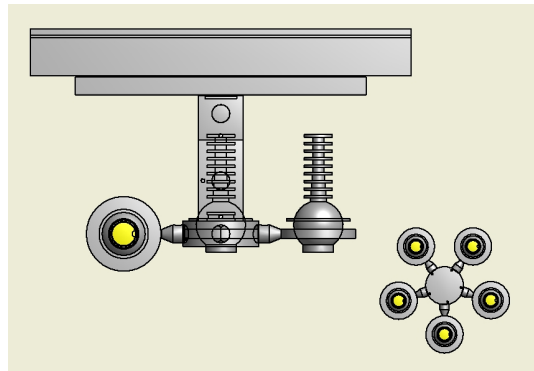
Satinato / Alluminio naturale

Dimensioni

D=204mm; H=161mm

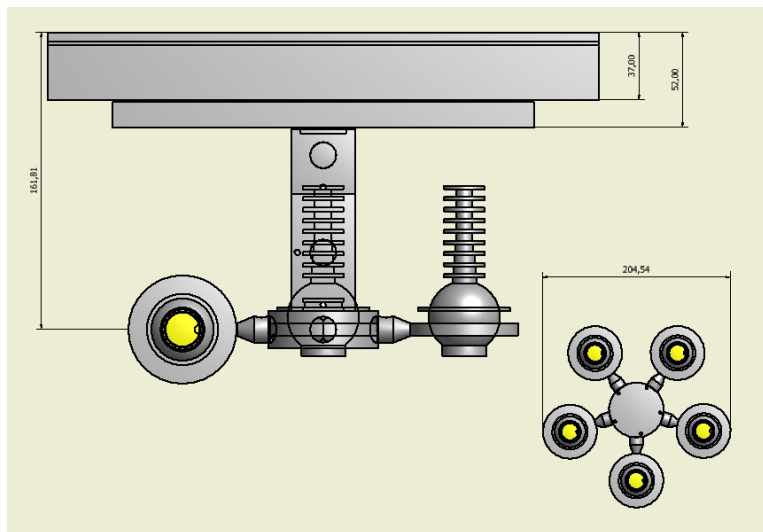
Peso

940 g





Disegno tecnico



Dati fotometrici

LED XP-G2	3000 K	
LED:	1	
current:	900 mA	
power:	2,7 W	
wide lens:	(50%)	
distance (m)	cone (m)	illuminance (lux)
1,00	0,6	588
2,00	1,3	147
3,00	1,9	65
4,00	2,6	37

