



## Libra binario - 9Q3054A0

Design: Umberto Tosi 2011

IP40 CE  

### Dati generali

#### Descrizione

Sistema modulare orientabile a 360° con 5 LED ciascuno orientabile singolarmente. Struttura in alluminio trafilato/laminato con lavorazione a tornio/fresa. Gruppo lampada girevole 360°, singolo Led nel gruppo orientabile a 360°. Da applicare a binario trifase + DALI

#### Classe

I

#### Installazione

Soffitto, parete

#### Applicazione

Interni

### Dati illuminotecnici

#### Sorgente

Cree. Sostituibile singolarmente

#### Numero LED

5

#### Temperatura di colore

4000K

#### Flusso luminoso apparecchio

1288 lm

#### Efficienza luminosa apparecchio

96.84 lm/W

#### Fascio di luce

Ampio

#### Ottica

Intercambiabile

#### Materiale ottica

PMMA / Policarbonato

### Dati elettrici

#### Potenza

13.3 W

#### Corrente

900 mA

#### Tensione

230 Vac

#### Alimentatore

Elettronico per LED. Sostituibile separatamente dal LED

#### Descrizione alimentatore

Interno in struttura separata dal vano ottico

### Dati fisici

#### Materiale

Alluminio anticorodal UNI 9006/1 (ex 6060) e UNI 9006/4 (ex 6082) anodizzazione 20 micron

#### Finitura/Colore

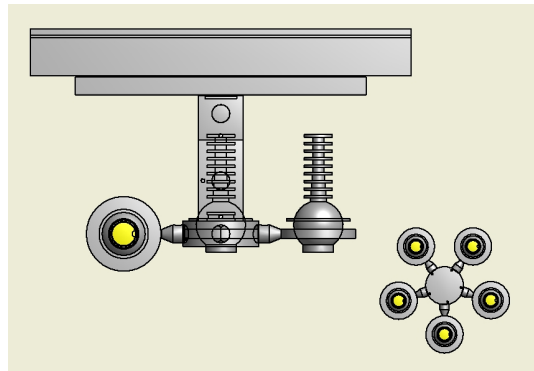
Satinato / Alluminio naturale

#### Dimensioni

D=204mm; H=161mm

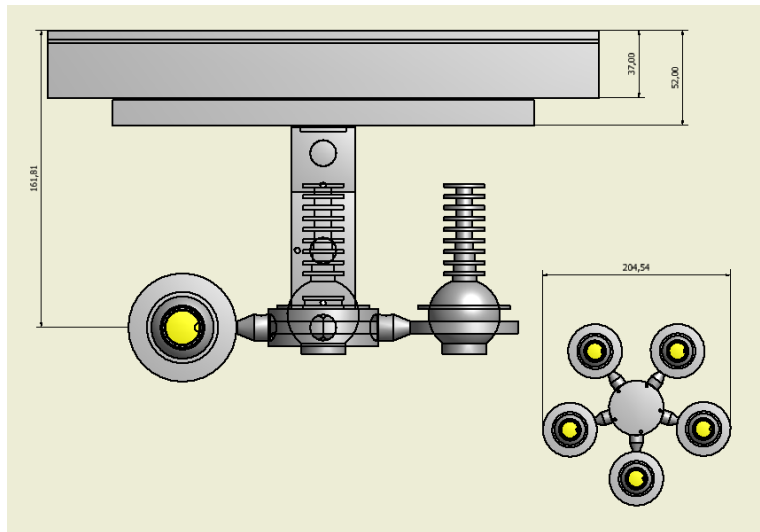
#### Peso

940 g





## Disegno tecnico



## Dati fotometrici

<b>LED XP-G2</b>	<b>4000 K</b>	
<b>LED:</b>	<b>1</b>	
<b>current:</b>	<b>900 mA</b>	
<b>power:</b>	<b>2,7 W</b>	
<b>wide lens:</b>	<b>(50%)</b>	
distance (m)	cone (m)	illuminance (lux)
1,00	0,6	588
2,00	1,3	147
3,00	1,9	65
4,00	2,6	37

