



## Libra binario - 9Q3054S0

Design: Umberto Tosi 2011

IP40 CE  

### Dati generali

#### Descrizione

Sistema modulare orientabile a 360° con 5 LED ciascuno orientabile singolarmente. Struttura in alluminio trafilato/laminato con lavorazione a tornio/fresa. Gruppo lampada girevole 360°, singolo Led nel gruppo orientabile a 360°. Da applicare a binario trifase + DALI

#### Classe

I

#### Installazione

Soffitto, parete

#### Applicazione

Interni

### Dati illuminotecnici

#### Sorgente

Cree. Sostituibile singolarmente

#### Numero LED

5

#### Temperatura di colore

4000K

#### Flusso luminoso apparecchio

1288 lm

#### Efficienza luminosa apparecchio

96.84 lm/W

#### Fascio di luce

Stretto

#### Ottica

Intercambiabile

#### Materiale ottica

PMMA / Policarbonato

### Dati elettrici

#### Potenza

13.3 W

#### Corrente

900 mA

#### Tensione

230 Vac

#### Alimentatore

Elettronico per LED. Sostituibile separatamente dal LED

#### Descrizione alimentatore

Interno in struttura separata dal vano ottico

### Dati fisici

#### Materiale

Alluminio anticorodal UNI 9006/1 (ex 6060) e UNI 9006/4 (ex 6082) anodizzazione 20 micron

#### Finitura/Colore

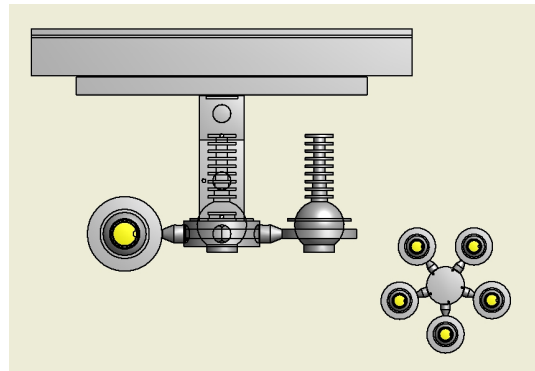
Satinato / Alluminio naturale

#### Dimensioni

D=204mm; H=161mm

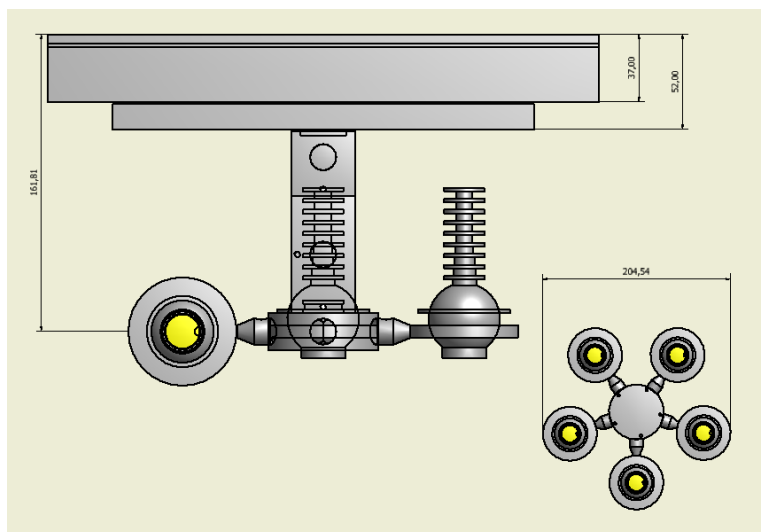
#### Peso

940 g





## Disegno tecnico



## Dati fotometrici

**LED XP-G2**                      **4000 K**  
**LED:**                                      **1**  
**current:**                                **900 mA**  
**power:**                                    **2,7 W**  
**narrow lens:**                            **(50%)**

distance (m)	cone (m)	illuminance (lux)
<b>1,00</b>	<b>0,3</b>	<b>1920</b>
<b>2,00</b>	<b>0,6</b>	<b>480</b>
<b>3,00</b>	<b>0,9</b>	<b>213</b>
<b>4,00</b>	<b>1,2</b>	<b>120</b>

