



Leo parete - 9S11Y89B

Design: Tecnoilluminazione 2015

IP40 CE III F



Dati generali

Descrizione

Sistema modulare con modulo da 1 LED con emissione monocromatica. Struttura in alluminio trafilato/laminato con lavorazione a tornio/fresa. Gruppo lampada girevole 360° su di un asse verticale, singolo Led orientabile a 360° su asse perpendicolare con snodo per un ulteriore orientamento +/- 20°. Riflettore in alluminio. Modulo di dissipazione passivo. Assemblaggio e blocco degli assi mediante viti in acciaio INOX A2 senza testa M3x0,5mmq. Alimentatore elettronico esterno dimmerabile con possibilità di selezionare la corrente fino ad un massimo di 500mA. Opzione DALI.

Classe	III
Installazione	Parete, soffitto, appoggio
Applicazione	Interni

Dati illuminotecnici

Sorgente	Tridonic SLE Advanced sostituibile singolarmente
Numero LED	1
Temperatura di colore	3000K
Flusso luminoso apparecchio	2013 lm
Efficienza luminosa apparecchio	119.82 lm/W
Fascio di luce	Ottica ampia
Ottica	Intercambiabile anteriormente
Materiale ottica	Alluminio

Dati elettrici

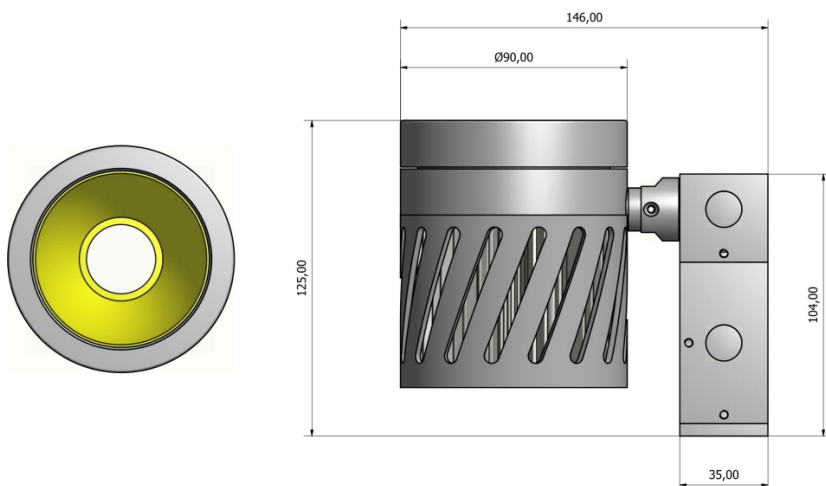
Potenza	16.8 W
Corrente	500 mA
Tensione	37.3 Vdc
Alimentatore	Elettronico per LED
Descrizione alimentatore	Esterno. Dimmerabile con switch per impostazione della corrente. Opzione DALI

Dati fisici

Materiale	Alluminio anticorodal UNI 9006/1 (ex 6060) e UNI 9006/4 (ex 6082) anodizzazione 20 micron
Finitura/Colore	Satinato / Alluminio naturale
Dimensioni	D=90mm; H=104mm
Peso	950 g



Disegno tecnico



Dati fotometrici

STARK LES23 3000 K
LED: 1
current: 500 mA
power: 17,0 W

(50%)

distance (m)	beam (m)	illumination (lux)
1,00	1,3	2119
2,00	2,5	530
3,00	3,8	235
4,00	5,0	132

