



## Leo Plus parete - 9S11Z29A

Design: Umberto Tosi 2013

IP40 CE III F



### Dati generali

#### Descrizione

Sistema modulare con modulo da 1 LED con emissione monocromatica. Struttura in alluminio trafilato/laminato con lavorazione a tornio/fresa. Gruppo lampada girevole 360° su di un asse verticale, singolo Led orientabile a 360° su asse perpendicolare con snodo per un ulteriore orientamento +/- 20°. Riflettore in alluminio. Modulo di dissipazione attivo. Assemblaggio e blocco degli assi mediante viti in acciaio INOX A2 senza testa M3x0,5mmq. Alimentatore elettronico esterno dimmerabile con possibilità di selezionare la corrente a 500mA, 700mA e 1050mA, con controllo della temperatura del LED e della alimentazione della ventola di dissipazione. Opzione DALI.

<b>Classe</b>	III
<b>Installazione</b>	Parete, soffitto, appoggio
<b>Applicazione</b>	Interni

### Dati illuminotecnici

<b>Sorgente</b>	Tridonic SLE Advanced sostituibile singolarmente
<b>Numero LED</b>	1
<b>Temperatura di colore</b>	3000K
<b>Flusso luminoso apparecchio</b>	4496 lm
<b>Efficienza luminosa apparecchio</b>	123.18 lm/W
<b>Fascio di luce</b>	Ottica stretta
<b>Ottica</b>	Intercambiabile anteriormente
<b>Materiale ottica</b>	Alluminio

### Dati elettrici

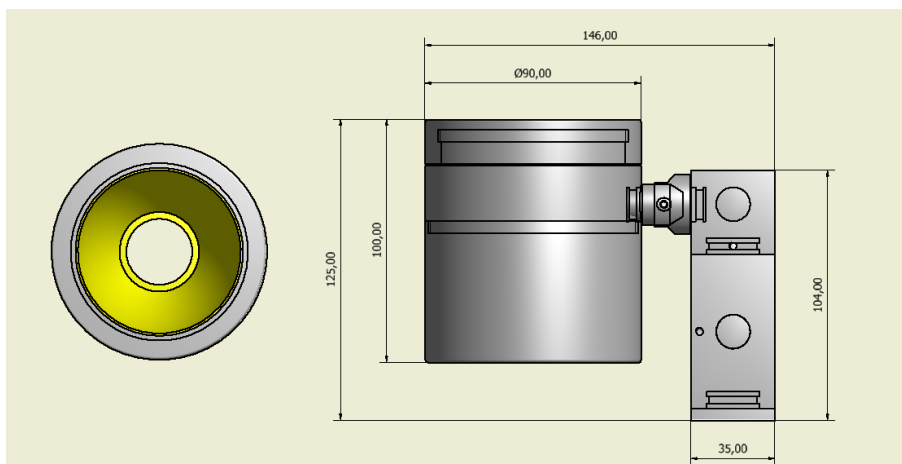
<b>Potenza</b>	36.5 W
<b>Corrente</b>	1050 mA
<b>Tensione</b>	38.4 Vdc
<b>Alimentatore</b>	Elettronico per LED
<b>Descrizione alimentatore</b>	Esterno. Dimmerabile con switch per impostazione della corrente. Opzione DALI

### Dati fisici

<b>Materiale</b>	Alluminio anticorodal UNI 9006/1 (ex 6060) e UNI 9006/4 (ex 6082) anodizzazione 20 micron
<b>Finitura/Colore</b>	Satinato / Alluminio naturale
<b>Dimensioni</b>	D=90mm; H=104mm
<b>Peso</b>	950 g



## Disegno tecnico



## Dati fotometrici

STARK LES23      3000 K  
LED:                    1  
current:                1050 mA  
power:                  36,0 W  
(50%)

distance (m)	cone (m)	lumiance (lx)
1,00	0,5	14613
2,00	1,0	3653
3,00	1,5	1624
4,00	2,0	913

