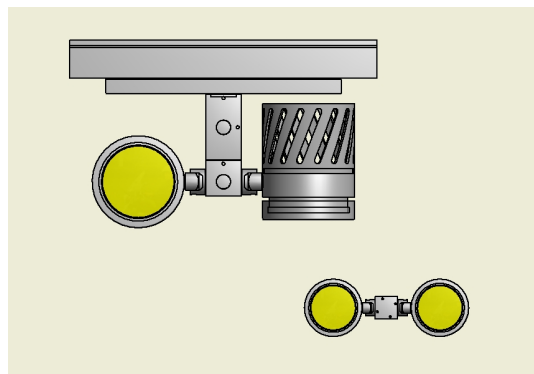




Leo binario - 9S3023A0

Design: Tecnoilluminazione 2019



Dati generali

Descrizione

Sistema modulare con modulo da 2 LED con emissione monocromatica. Struttura in alluminio trafilato/laminato con lavorazione a tornio/fresa. Gruppo lampada girevole 360° su di un asse verticale, singolo Led nel gruppo orientabile a 360° su asse perpendicolare con snodo per un ulteriore orientamento +/- 20°. Riflettore in alluminio. Assemblaggio e blocco degli assi mediante viti in acciaio INOX A2 senza testa M3x0,5mmq. Da applicare a binario trifase + DALI

Classe	I
Installazione	Soffitto, parete
Applicazione	Interni

Dati illuminotecnici

Sorgente	Tridonic SLE Advanced sostituibile singolarmente
Numero LED	2
Temperatura di colore	3000K
Flusso luminoso apparecchio	4026 lm
Efficienza luminosa apparecchio	120.54 lm/W
Fascio di luce	Ottica ampia
Ottica	Intercambiabile anteriormente
Materiale ottica	Alluminio

Dati elettrici

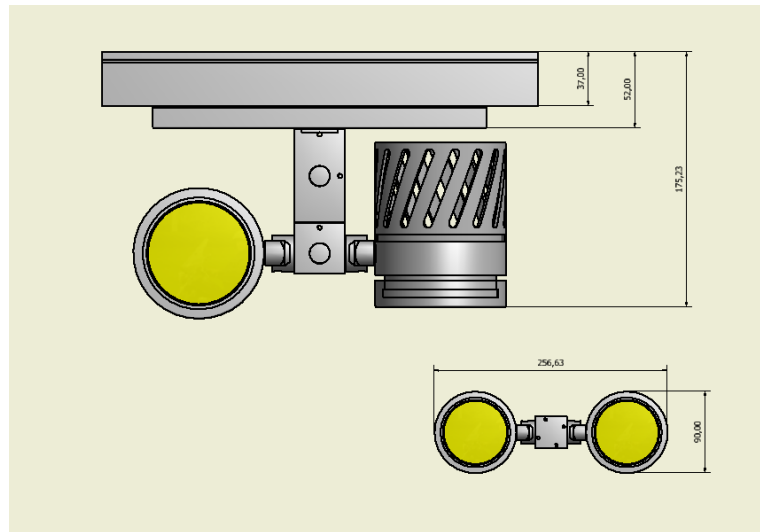
Potenza	33.4 W
Corrente	500 mA
Tensione	230 Vac
Alimentatore	Elettronico per LED
Descrizione alimentatore	Interno

Dati fisici

Materiale	Alluminio anticorodal UNI 9006/1 (ex 6060) e UNI 9006/4 (ex 6082) anodizzazione 20 micron
Finitura/Colore	Satinato / Alluminio naturale
Dimensioni	256x90mm; Hmax=175mm
Peso	1650 g



Disegno tecnico



Dati fotometrici

STARK LES23 3000 K
LED: 1
current: 500 mA
power: 17,0 W

(50%)

Distance (m)	Height (m)	Beam diameter (cm)
1,00	1,3	211,9
2,00	2,5	530
3,00	3,8	235
4,00	5,0	132

