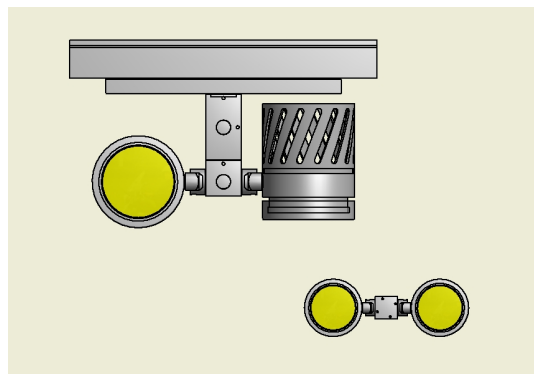




Leo binario - 9S3023S0

Design: Tecnoilluminazione 2019



Dati generali

Descrizione

Sistema modulare con modulo da 2 LED con emissione monocromatica. Struttura in alluminio trafilato/laminato con lavorazione a tornio/fresa. Gruppo lampada girevole 360° su di un asse verticale, singolo Led nel gruppo orientabile a 360° su asse perpendicolare con snodo per un ulteriore orientamento +/- 20°. Riflettore in alluminio. Assemblaggio e blocco degli assi mediante viti in acciaio INOX A2 senza testa M3x0,5mmq. Da applicare a binario trifase + DALI

Classe	I
Installazione	Soffitto, parete
Applicazione	Interni

Dati illuminotecnici

Sorgente	Tridonic SLE Advanced sostituibile singolarmente
Numero LED	2
Temperatura di colore	3000K
Flusso luminoso apparecchio	4406 lm
Efficienza luminosa apparecchio	131.92 lm/W
Fascio di luce	Ottica stretta
Ottica	Intercambiabile anteriormente
Materiale ottica	Alluminio

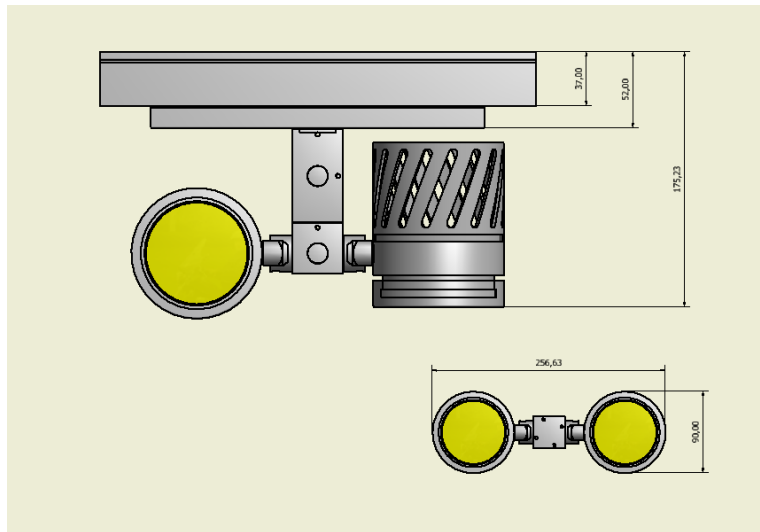
Dati elettrici

Potenza	33.4 W
Corrente	500 mA
Tensione	230 Vac
Alimentatore	Elettronico per LED
Descrizione alimentatore	Interno

Dati fisici

Materiale	Alluminio anticorrosione UNI 9006/1 (ex 6060) e UNI 9006/4 (ex 6082) anodizzazione 20 micron
Finitura/Colore	Satinato / Alluminio naturale
Dimensioni	256x90mm; Hmax=175mm
Peso	1650 g

Disegno tecnico



Dati fotometrici

STARK LES23	3000 K	
LED:	1	
current:	500 mA	
power:	17,0 W	
	(50%)	
distance (m)	beam (m)	illumiance (lx)
1,00	0,5	7160
2,00	1,0	1790
3,00	1,5	796
4,00	2,0	448

