



## Leo Terra - 9S4023A0

Design: Tecnoilluminazione 2019

IP40 CE III F

### Dati generali

#### Descrizione

Lampada con 2 moduli da 1 LED con emissione monocromatica. Struttura in alluminio trafilato/laminato con lavorazione a tornio/fresa. Gruppo lampada girevole 360° su di un asse verticale, singolo Led orientabile a 360° su asse perpendicolare con snodo per un ulteriore orientamento +/- 20°. Riflettore in alluminio. Modulo di dissipazione passivo. Assemblaggio e blocco degli assi mediante viti in acciaio INOX A2 senza testa M3x0,5mmq. Alimentatore elettronico su richiesta dimmerabile con possibilità di selezionare la corrente fino ad un massimo di 500mA.

<b>Classe</b>	III
<b>Installazione</b>	Appoggio
<b>Applicazione</b>	Interni

### Dati illuminotecnici

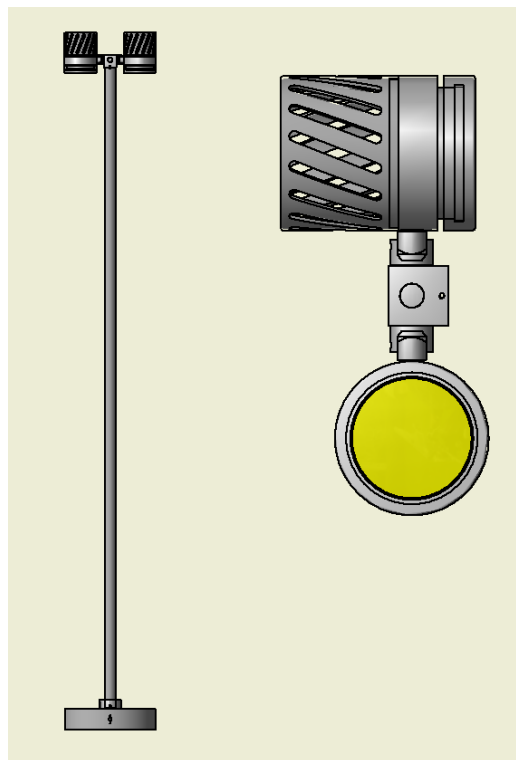
<b>Sorgente</b>	Tridonic SLE Advanced sostituibile singolarmente
<b>Numero LED</b>	2
<b>Temperatura di colore</b>	3000K
<b>Flusso luminoso apparecchio</b>	4026 lm
<b>Efficienza luminosa apparecchio</b>	120.54 lm/W
<b>Fascio di luce</b>	Ottica ampia
<b>Ottica</b>	Intercambiabile anteriormente
<b>Materiale ottica</b>	Alluminio

### Dati elettrici

<b>Potenza</b>	33.4 W
<b>Corrente</b>	500 mA
<b>Tensione</b>	230 Vac
<b>Alimentatore</b>	Elettronico per LED
<b>Descrizione alimentatore</b>	Interno

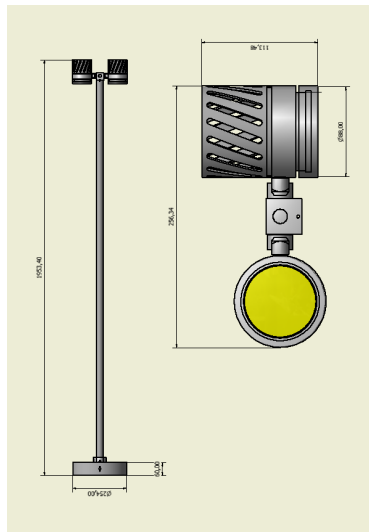
### Dati fisici

<b>Materiale</b>	Alluminio anticorodal UNI 9006/1 (ex 6060) e UNI 9006/4 (ex 6082) anodizzazione 20 micron
<b>Finitura/Colore</b>	Satinato / Alluminio naturale
<b>Dimensioni</b>	H=1900mm; D=250mm
<b>Peso</b>	4000 g





## Disegno tecnico



## Dati fotometrici

STARK LES23                                  3000 K

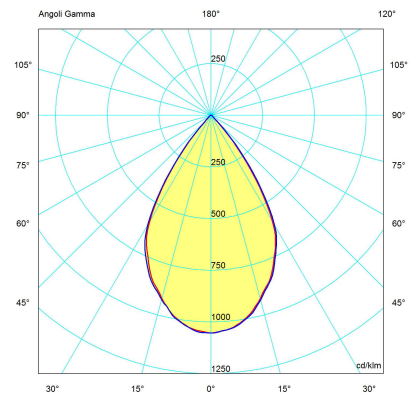
LED: 1

current: 500 mA

power: 17,0 W

(50%)

distancia (m)	ØDIA (mm)	lumina (lm)
1,00	1,3	2119
2,00	2,5	530
3,00	3,8	235
4,00	5,0	132



© 2024 Tecnoilluminazione - Riservata la facoltà di apportare modifiche tecniche