



Leo Terra - 9S4023S0

Design: Tecnoilluminazione 2019

IP40 CE III F

Dati generali

Descrizione

Lampada con 2 moduli da 1 LED con emissione monocromatica. Struttura in alluminio trafilato/laminato con lavorazione a tornio/fresa. Gruppo lampada girevole 360° su di un asse verticale, singolo Led orientabile a 360° su asse perpendicolare con snodo per un ulteriore orientamento +/- 20°. Riflettore in alluminio. Modulo di dissipazione passivo. Assemblaggio e blocco degli assi mediante viti in acciaio INOX A2 senza testa M3x0,5mmq. Alimentatore elettronico su richiesta dimmerabile con possibilità di selezionare la corrente fino ad un massimo di 500mA.

Classe	III
Installazione	Appoggio
Applicazione	Interni

Dati illuminotecnici

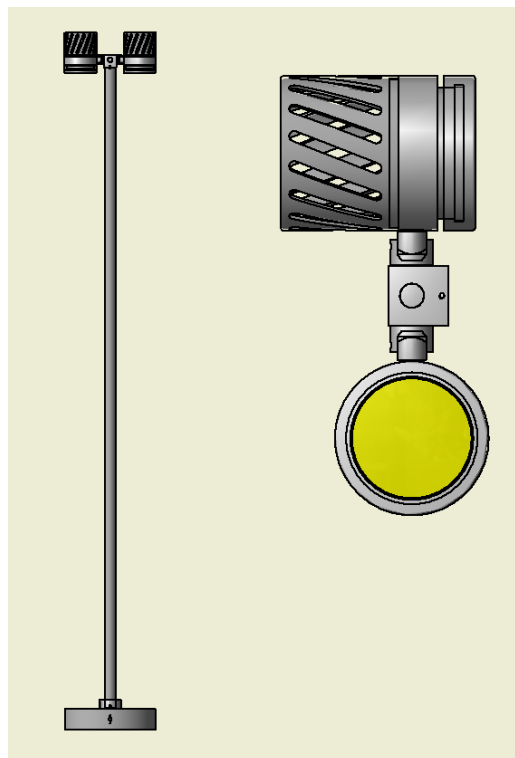
Sorgente	Tridonic SLE Advanced sostituibile singolarmente
Numero LED	2
Temperatura di colore	3000K
Flusso luminoso apparecchio	4406 lm
Efficienza luminosa apparecchio	131.92 lm/W
Fascio di luce	Ottica stretta
Ottica	Intercambiabile anteriormente
Materiale ottica	Alluminio

Dati elettrici

Potenza	33.4 W
Corrente	500 mA
Tensione	230 Vac
Alimentatore	Elettronico per LED
Descrizione alimentatore	Interno

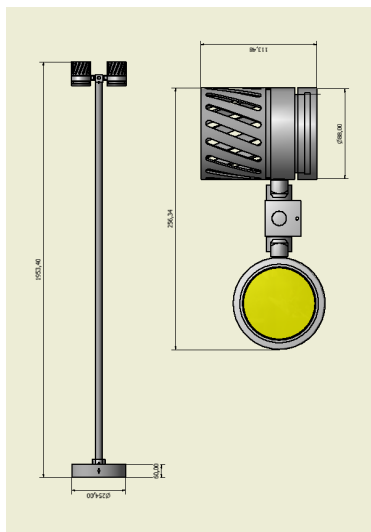
Dati fisici

Materiale	Alluminio anticorodal UNI 9006/1 (ex 6060) e UNI 9006/4 (ex 6082) anodizzazione 20 micron
Finitura/Colore	Satinato / Alluminio naturale
Dimensioni	H=1900mm; D=250mm
Peso	4000 g





Disegno tecnico



Dati fotometrici

STARK LES23 3000 K
LED: 1
current: 500 mA
power: 17,0 W
(50%)

distance (m)	size (mm)	illumiance (lx)
1,00	0,5	7160
2,00	1,0	1790
3,00	1,5	796
4,00	2,0	448

