



## Leo Terra - 9S4143A0

Design: Tecnoilluminazione 2019

IP40 CE III F

### Dati generali

#### Descrizione

Lampada con 4 moduli LED distribuiti su due livelli, con emissione monocromatica. Struttura in alluminio trafilato/laminato con lavorazione a tornio/fresa. Gruppo lampada girevole 360° su di un asse verticale, singolo Led orientabile a 360° su asse perpendicolare con snodo per un ulteriore orientamento +/- 20°. Riflettore in alluminio. Modulo di dissipazione passivo. Assemblaggio e blocco degli assi mediante viti in acciaio INOX A2 senza testa M3x0,5mmq. Alimentatore elettronico su richiesta dimmerabile con possibilità di selezionare la corrente fino ad un massimo di 500mA.

<b>Classe</b>	III
<b>Installazione</b>	Appoggio
<b>Applicazione</b>	Interni

### Dati illuminotecnici

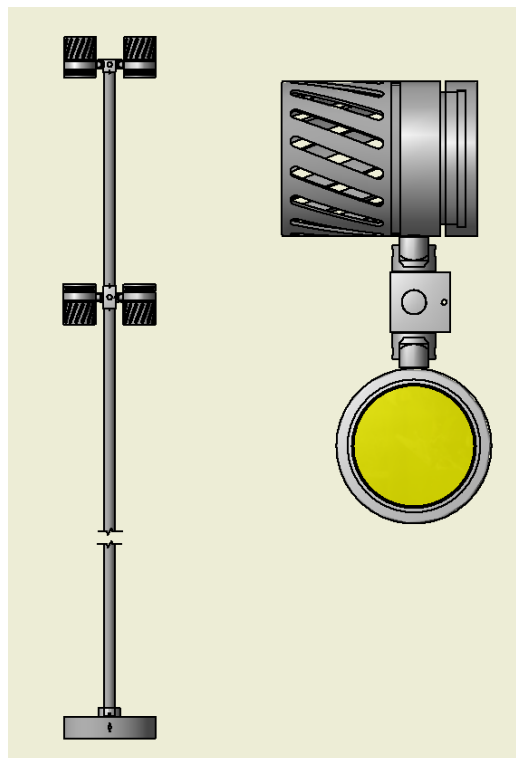
<b>Sorgente</b>	Cree. Sostituibile singolarmente
<b>Numero LED</b>	4
<b>Temperatura di colore</b>	3000K
<b>Flusso luminoso apparecchio</b>	8052 lm
<b>Efficienza luminosa apparecchio</b>	120.9 lm/W
<b>Fascio di luce</b>	Ottica ampia
<b>Ottica</b>	Intercambiabile anteriormente
<b>Materiale ottica</b>	Alluminio

### Dati elettrici

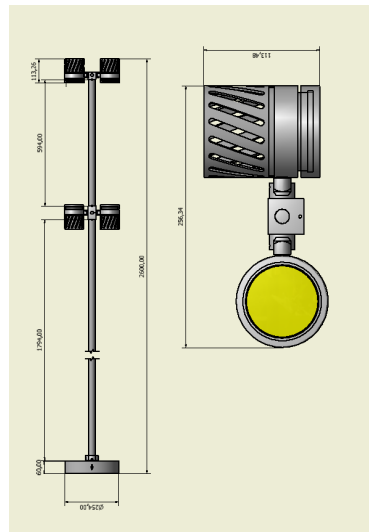
<b>Potenza</b>	66.6 W
<b>Corrente</b>	500 mA
<b>Tensione</b>	230 Vac
<b>Alimentatore</b>	Elettronico per LED
<b>Descrizione alimentatore</b>	Interno

### Dati fisici

<b>Materiale</b>	Alluminio anticorodal UNI 9006/1 (ex 6060) e UNI 9006/4 (ex 6082) anodizzazione 20 micron
<b>Finitura/Colore</b>	Satinato / Alluminio naturale
<b>Dimensioni</b>	H=2600mm; D=250mm
<b>Peso</b>	4500 g



## Disegno tecnico



## Dati fotometrici

STARK LES23		3000 K	
LED:		1	
current:		500 mA	
power:		17,0 W	
(50%)			
distance	height	illumination	
(m)	(m)	(lux)	
1,00	5,3	2119	
2,00	2,5	530	
3,00	3,8	235	
4,00	5,0	132	

