

<p>LIBRA BINARIO</p> <p>FOGLIO ISTRUZIONI</p>	  	<p>LIBRA TRACK</p> <p>INSTRUCTIONS DATASHEET</p>
---	---	--

- Prima di procedere all'installazione leggere attentamente queste istruzioni e conservarle per la manutenzione.
- Montaggio ed avviamento devono essere eseguiti solo da personale specializzato
- L'apparecchio va installato in conformità alle leggi nazionali in vigore.
- In funzione del progetto di impianto, Tecnoilluminazione fornisce gli alimentatori per LED più idonei, lo schema elettrico con l'evidenza della tipologia di cavi, la colorazione delle polarità e i tipi di collegamento.

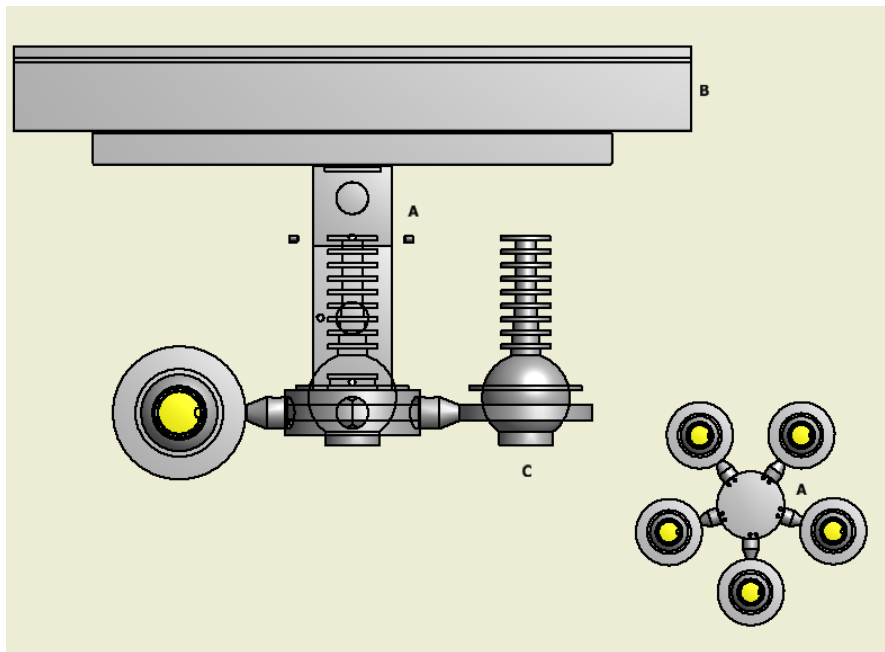
- Before installation read these instructions carefully and keep them for maintenance.
- Installation and commissioning must be performed by qualified personnel
- The device should be installed in accordance with national laws in force.
- According to the draft system, Tecnoilluminazione provides the most suitable LED ballast, the circuit diagram with the evidence of the type of cable, the color of the polarity and connection types.

ATTENZIONE!

- Disinserire la tensione di rete durante il collegamento e scollegamento per non danneggiare i LED
- Non gettare le apparecchiature elettriche tra i rifiuti domestici

**WARNING!**

- Switch off the mains when connecting and disconnecting to avoid damaging the LEDs
- Do not dispose electric tools together with household waste



1. Il prodotto è garantito solo con l'utilizzo di binari e accessori forniti da Tecnoilluminazione.
2. Disinserire la tensione di rete.
3. Installare il binario seguendo l'allegato schema di installazione.
4. Effettuare i collegamenti elettrici secondo lo schema elettrico definito per il progetto di impianto.
5. Regolazione – registrazione del corpo lampada
 - per orientare singolarmente ogni LED (C) due opzioni:
 - agire sulla sfera o impugnare il dissipatore.
 - allentare leggermente la/le viti senza testa (grani) poste sulla faccia inferiore del modulo di sostegno (A). Regolare il singolo LED e serrare le viti senza testa.
 - per ruotare tutta la lampada sull'aggancio al binario (B): allentare leggermente la/le viti senza testa (grani) poste sulla/e facce laterali del modulo di sostegno (A). Ruotare la lampada e serrare le viti senza testa.

Per la sostituzione del LED contattare l'azienda Tecnoilluminazione.

1. The product is guaranteed only with the use of track and accessories supplied by Tecnoilluminazione.
2. Disconnect the power supply.
3. Install the track following the attached installation plan.
4. Make the electrical connections according to wiring diagram defined by the draft system.
5. Adjustment of the lamp body
 - to guide each individual LED (C) two options
 - act on the ball or hold the heat sink
 - loosen set screws (grain) on the underside of the module support LED (A). Adjust the single LED and tighten the set screws.
 - to turn all the lamp on the track (B): slightly loosen set screws (grains) on the lateral sides of the module support (A). Turn the lamp and tighten the set screws.

To replace the LED contact Tecnoilluminazione company.