

LYBRA TAVOLO / TERRA
FOGLIO ISTRUZIONI



LYBRA TABLE / FLOOR
INSTRUCTIONS DATASHEET

- Prima di procedere all'installazione leggere attentamente queste istruzioni e conservarle per la manutenzione.
- L'apparecchio va installato in conformità alle leggi nazionali in vigore.

- Before installation read these instructions carefully and keep them for maintenance.
- The device should be installed in accordance with national laws in force.

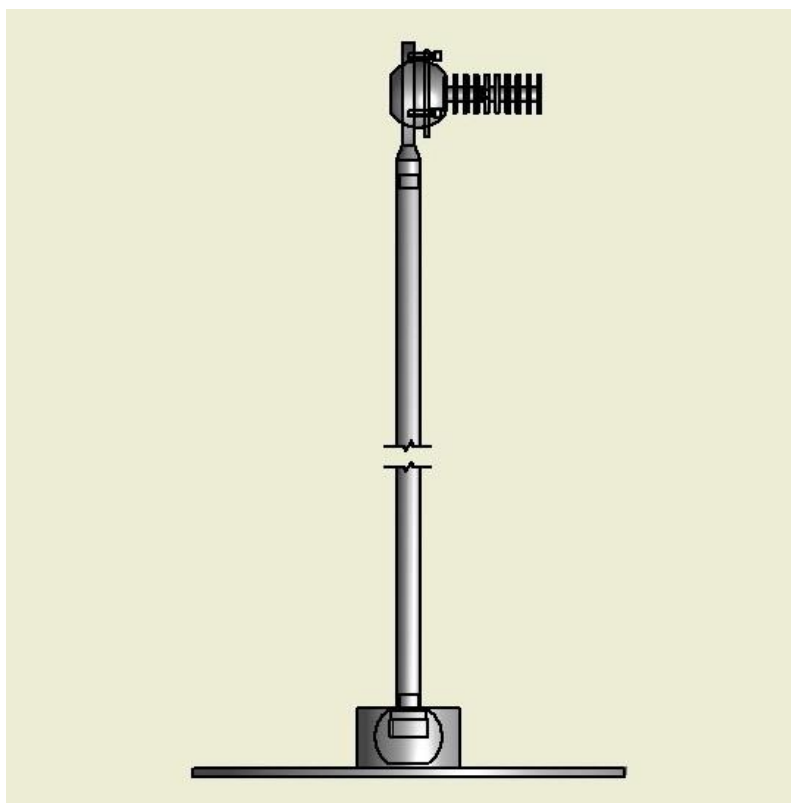
ATTENZIONE!

- Non gettare le apparecchiature elettriche tra i rifiuti domestici



WARNING!

- Do not dispose electric tools together with household waste



- Collegare la spina alla presa di corrente.
- Per evitare pericoli in caso di danneggiamento del cavo elettrico/spina, la sostituzione deve essere effettuata dal costruttore o da personale qualificato.

Per la sostituzione del LED contattare l'azienda Tecnoilluminazione.

- Connect the plug to the socket.
- In case of damage to the cable/plug, the change must be made by the manufacturer or equivalent qualified staff in order to avoid danger.

To replace the LED contact Tecnoilluminazione Company.