



Dragone palo lungo - 9513A352

Design: Tecnoilluminazione 2003

IP67 CE III F



Dati generali

Descrizione

Piccolo lampione a 3 LED. Struttura in alluminio trafilato/laminato con lavorazione a tornio/fresa. Riflettore conico che distribuisce la luce a 360° e diffusore trasparente per un fascio di luce nitido. Riflettore alluminio lucidato e cromato. Guarnizioni OR in NBR o silicone. Cavo FROR blu per esterni 2x0,5mmq lunghezza standard 1 mt, su richiesta lunghezze e sezioni diverse o cavo H07RN-F. Pressa cavo in poliammide M16x1,5mmq. Tutti i componenti sono assemblati e fissati mediante viti in acciaio INOX A2 senza testa M3x0,5mm.

| | |
|----------------------|--------------|
| Classe | III |
| Installazione | Su basamento |
| Applicazione | Esterni |

Dati illuminotecnici

| | |
|----------------------------------------|----------------------------------|
| Sorgente | Cree. Sostituibile singolarmente |
| Numero LED | 3 |
| Temperatura di colore | 4000K |
| Flusso luminoso apparecchio | 350 lm |
| Efficienza luminosa apparecchio | 54.69 lm/W |
| Fascio di luce | Radiale |
| Ottica | Intercambiabile |
| Materiale ottica | PMMA/Alluminio cromato |

Dati elettrici

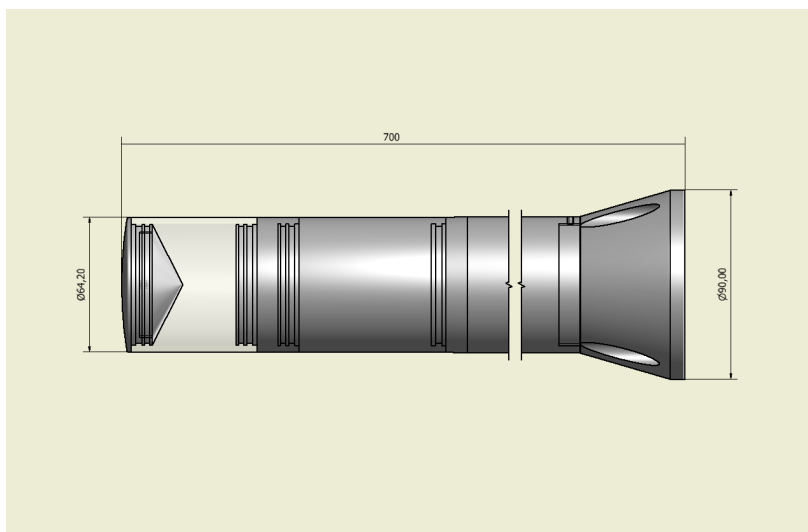
| | |
|---------------------------------|---------------------------------------------------------|
| Potenza | 6.4 W |
| Corrente | 700 mA |
| Tensione | 9.1 Vdc |
| Alimentatore | Elettronico per LED. Sostituibile separatamente dal LED |
| Descrizione alimentatore | Interno in struttura separata dal vano ottico o esterno |

Dati fisici

| | |
|------------------------|-------------------------------------------------------------------------------------------|
| Materiale | Alluminio anticorodal UNI 9006/1 (ex 6060) e UNI 9006/4 (ex 6082) anodizzazione 20 micron |
| Finitura/Colore | Satinato / Alluminio naturale |
| Dimensioni | D=64,2mm; H=700mm |
| Peso | 2160 g |



Disegno tecnico



Dati fotometrici

