



Eridano - 9618A900

Design: Giorgio Duranti 2003

IP40 CE  



Dati generali

Descrizione

Plafoniera troncoconica a 8 LED. Struttura in alluminio trafilato/laminato con lavorazione a tornio/fresa. Fissaggio mediante viti in acciaio INOX A2 senza testa M3x0,5mm.

Classe	III
Installazione	Soffitto, parete
Applicazione	Interni

Dati illuminotecnici

Sorgente	Cree. Sostituibile singolarmente
Numero LED	8
Temperatura di colore	4000K
Flusso luminoso apparecchio	1601 lm
Efficienza luminosa apparecchio	94.18 lm/W
Fascio di luce	Ampio
Ottica	Intercambiabile
Materiale ottica	PMMA / Policarbonato

Dati elettrici

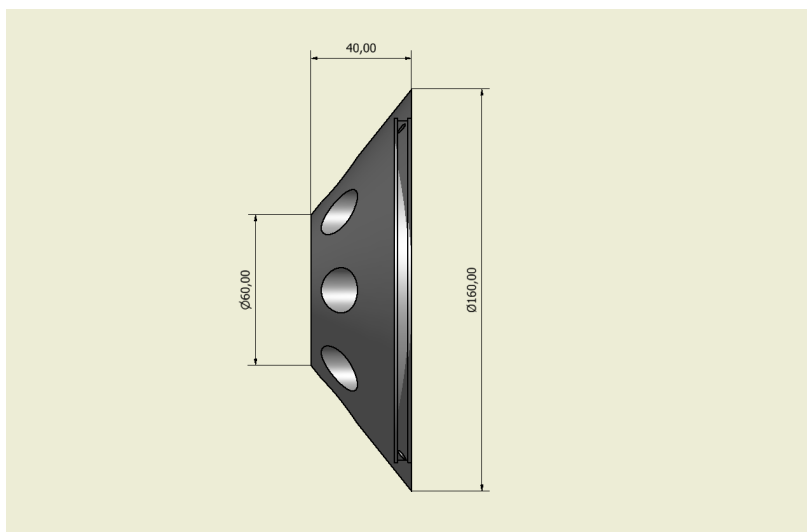
Potenza	17 W
Corrente	700 mA
Tensione	24.3 Vdc
Alimentatore	Elettronico per LED. Sostituibile separatamente dal LED
Descrizione alimentatore	Interno o esterno

Dati fisici

Materiale	Alluminio anticorodal UNI 9006/1 (ex 6060) e UNI 9006/4 (ex 6082) anodizzazione 20 micron
Finitura/Colore	Satinato / Alluminio naturale
Dimensioni	D=160mm; H=40mm
Peso	580 g



Disegno tecnico



Dati fotometrici

LED XP-G2	4000 K	
LED:	8	
current:	700 mA	
power:	17.0 W	
wide lens	(50%)	
distance	illumiance	
(m)	(lm)	
1.00	0.6	3848
2.00	1.3	962
3.00	1.9	428
4.00	2.6	241

