





## Centauro - 98B3A902

Design: Sandro Favari 2014

IP67 CE  



### Dati generali

#### Descrizione

Lampada a 3 LED con ghiera grande e vetro; carrabile. Vetro trasparente temprato di spessore 6mm. Viti acciaio INOX A2. Guarnizioni OR in NBR o silicone. Cavo H07RN-F 2x1mmq lunghezza standard 1 mt (su richiesta lunghezze e sezioni diverse), pressa cavo M16x1,5mm in poliammide. Fornitura di cassaforma in PVC.

<b>Classe</b>	III
<b>Installazione</b>	Incasso in basamento
<b>Applicazione</b>	Esterni

### Dati illuminotecnici

<b>Sorgente</b>	Cree. Sostituibile singolarmente
<b>Numero LED</b>	3
<b>Temperatura di colore</b>	4000K
<b>Flusso luminoso apparecchio</b>	600 lm
<b>Efficienza luminosa apparecchio</b>	93.75 lm/W
<b>Fascio di luce</b>	Ampio
<b>Ottica</b>	Intercambiabile
<b>Materiale ottica</b>	PMMA / Policarbonato

### Dati elettrici

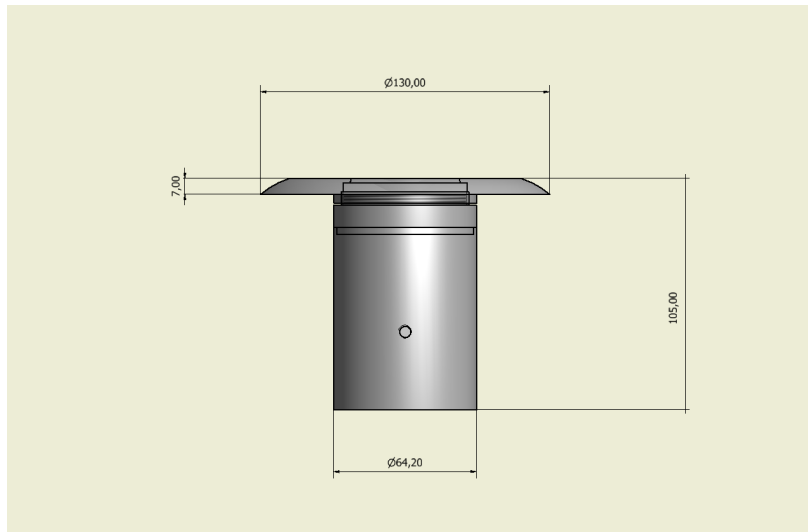
<b>Potenza</b>	6.4 W
<b>Corrente</b>	700 mA
<b>Tensione</b>	9.1 Vdc
<b>Alimentatore</b>	Elettronico per LED. Sostituibile separatamente dal LED
<b>Descrizione alimentatore</b>	Interno in struttura separata dal vano ottico o esterno

### Dati fisici

<b>Materiale</b>	Ghiera acciaio inossidabile AISI 304, corpo in alluminio
<b>Finitura/Colore</b>	Acciaio/alluminio
<b>Dimensioni</b>	Dmax=130mm; H=105mm
<b>Peso</b>	1200 g



## Disegno tecnico



## Dati fotometrici

<b>LED XP-G2</b>	<b>4000 K</b>	
<b>LED:</b>	<b>3</b>	
<b>current:</b>	<b>700 mA</b>	
<b>power:</b>	<b>6.4 W</b>	
<b>wide lens:</b>	<b>(50%)</b>	
<b>distance</b>	<b>cone</b>	<b>illumiance</b>
<b>(m)</b>	<b>(deg)</b>	<b>(lx)</b>
<b>1.00</b>	<b>0.6</b>	<b>1443</b>
<b>2.00</b>	<b>1.3</b>	<b>361</b>
<b>3.00</b>	<b>1.9</b>	<b>160</b>
<b>4.00</b>	<b>2.6</b>	<b>90</b>

