



Aries tesata - 9A14A308

Design: Umberto Tosi 2010

IP40 CE III F

Dati generali

Descrizione

Sistema modulare orientabile a 360°, con 4 LED da sospendere su testate elettrificate (orizzontali o verticali). Struttura in alluminio trafileato/laminato con lavorazione a tornio/fresa. Gruppo lampada girevole 360°, singolo Led nel gruppo orientabile a 360° su di un asse. Orientamento del singolo LED con scale graduata centrale passo 10° e scala laterale in corrispondenza alettatura con passo 15°. Assemblaggio e fissaggio degli assi mediante viti in acciaio INOX A2 senza testa M3x0,5mmq.

Classe

III

Installazione

Orizzontale, verticale

Applicazione

Interni

Dati illuminotecnici

Sorgente

Cree. Sostituibile singolarmente

Numero LED

4

Temperatura di colore

4000K

Flusso luminoso apparecchio

802 lm

Efficienza luminosa apparecchio

94.35 lm/W

Fascio di luce

Stretto

Ottica

Intercambiabile

Materiale ottica

PMMA / Policarbonato

Dati elettrici

Potenza

8.5 W

Corrente

700 mA

Tensione

24 Vdc

Alimentatore

Elettronico per LED. Sostituibile separatamente dal LED

Descrizione alimentatore

Interno in struttura separata dal vano ottico

Dati fisici

Materiale

Alluminio anticorodal UNI 9006/1 (ex 6060) e UNI 9006/4 (ex 6082) anodizzazione 20 micron

Finitura/Colore

Satinato / Alluminio naturale

Dimensioni

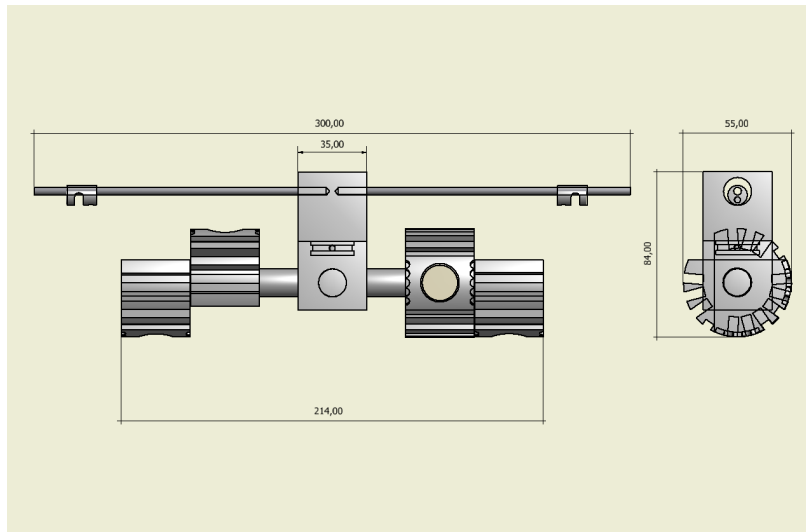
214x55mm; H=84mm

Peso

690 g



Disegno tecnico



Dati fotometrici

LED XP-G2 4000 K
LED: 1
current: 700 mA
power: 2.1 W
narrow lens: (50%)

distance (m)	cone (deg)	illuminance (lx)
1.00	0.3	1572
2.00	0.6	393
3.00	0.9	175
4.00	1.2	98

