



## Aries tesata - 9A14A808

Design: Umberto Tosi 2010

IP40 CE III F

### Dati generali

#### Descrizione

Sistema modulare orientabile a 360°, con 4 LED da sospendere su testate elettrificate (orizzontali o verticali). Struttura in alluminio trafileato/laminato con lavorazione a tornio/fresa. Gruppo lampada girevole 360°, singolo Led nel gruppo orientabile a 360° su di un asse. Orientamento del singolo LED con scale graduata centrale passo 10° e scala laterale in corrispondenza alettatura con passo 15°. Assemblaggio e fissaggio degli assi mediante viti in acciaio INOX A2 senza testa M3x0,5mmq.

#### Classe

III

#### Installazione

Orizzontale, verticale

#### Applicazione

Interni

### Dati illuminotecnici

#### Sorgente

Cree. Sostituibile singolarmente

#### Numero LED

4

#### Temperatura di colore

3000K

#### Flusso luminoso apparecchio

802 lm

#### Efficienza luminosa apparecchio

94.35 lm/W

#### Fascio di luce

Ampio

#### Ottica

Intercambiabile

#### Materiale ottica

PMMA / Policarbonato

### Dati elettrici

#### Potenza

8.5 W

#### Corrente

700 mA

#### Tensione

24 Vdc

#### Alimentatore

Elettronico per LED. Sostituibile separatamente dal LED

#### Descrizione alimentatore

Interno in struttura separata dal vano ottico

### Dati fisici

#### Materiale

Alluminio anticorodal UNI 9006/1 (ex 6060) e UNI 9006/4 (ex 6082) anodizzazione 20 micron

#### Finitura/Colore

Satinato / Alluminio naturale

#### Dimensioni

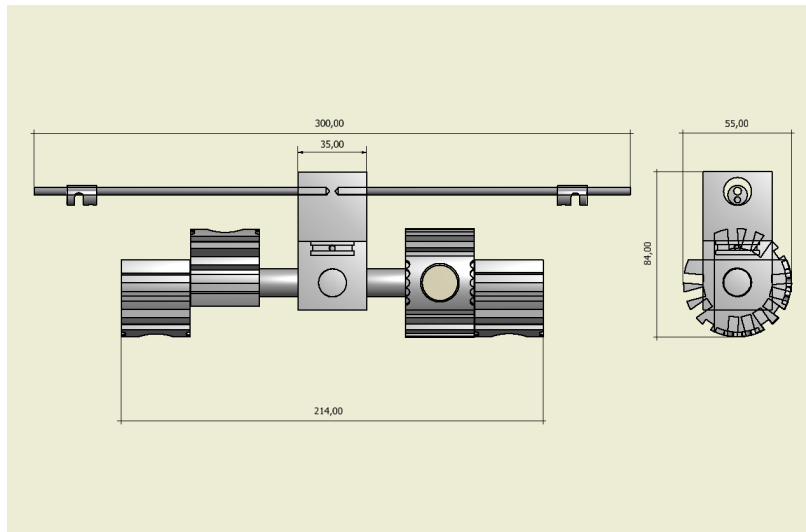
214x55mm; H=84mm

#### Peso

690 g



## Disegno tecnico



## Dati fotometrici

<b>LED XP-G2</b>	<b>3000 K</b>	
<b>LED:</b>	<b>1</b>	
<b>current:</b>	<b>700 mA</b>	
<b>power:</b>	<b>2.1 W</b>	
<b>wide lens:</b>	<b>(50%)</b>	
distance	cone	beamwidth
(m)	(m)	(lux)
1.00	0.6	481
2.00	1.3	120
3.00	1.9	53
4.00	2.6	30

