



Aries - 9A19A320

Design: Umberto Tosi 2008

IP65 CE III F



Dati generali

Descrizione

Sistema modulare con moduli a 1 LED orientabili a richiesta. Struttura in alluminio trafilato/laminato con lavorazione a tornio/fresa. Diffusore PMMA. Guarnizioni OR in NBR o silicone. Cavo FROR blu per esterni 2x0,5mmq lunghezza standard 1 mt, su richiesta lunghezze e sezioni diverse o cavo H07RN-F. Pressa cavo in poliammide M16x1,5mmq. Viti in acciaio INOX A2.

Classe	III
Installazione	Parete, soffitto, appoggio
Applicazione	Esterni

Dati illuminotecnici

Sorgente	Cree. Sostituibile singolarmente
Numero LED	9
Temperatura di colore	4000K
Flusso luminoso apparecchio	1804 lm
Efficienza luminosa apparecchio	93.96 lm/W
Fascio di luce	Stretto
Ottica	Intercambiabile
Materiale ottica	PMMA / Policarbonato

Dati elettrici

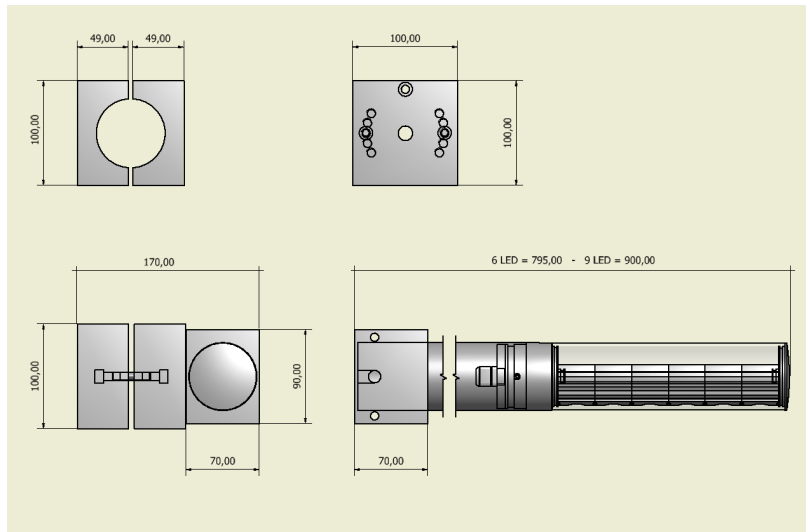
Potenza	19.2 W
Corrente	700 mA
Tensione	27.4 Vdc
Alimentatore	Elettronico per LED. Sostituibile separatamente dal LED
Descrizione alimentatore	Interno in struttura separata dal vano ottico o esterno

Dati fisici

Materiale	Alluminio anticorodal UNI 9006/1 (ex 6060) e UNI 9006/4 (ex 6082) anodizzazione 20 micron
Finitura/Colore	Satinato / Alluminio naturale
Dimensioni	D=64mm; L=900mm
Peso	2500 g



Disegno tecnico



Dati fotometrici

LED XP-G2 **4000 K**
LED: **1**
current: **700 mA**
power: **2.1 W**
narrow lens: **(50%)**

distance (m)	cone (m)	illuminance (lx)
1.00	0.3	1572
2.00	0.6	393
3.00	0.9	175
4.00	1.2	98

