



## Aries - 9A19A920

Design: Umberto Tosi 2008

IP65 CE III F



### Dati generali

#### Descrizione

Sistema modulare con moduli a 1 LED orientabili a richiesta. Struttura in alluminio trafilato/laminato con lavorazione a tornio/fresa. Diffusore PMMA. Guarnizioni OR in NBR o silicone. Cavo FROR blu per esterni 2x0,5mmq lunghezza standard 1 mt, su richiesta lunghezze e sezioni diverse o cavo H07RN-F. Pressa cavo in poliammide M16x1,5mmq. Viti in acciaio INOX A2.

<b>Classe</b>	III
<b>Installazione</b>	Parete, soffitto, appoggio
<b>Applicazione</b>	Esterni

### Dati illuminotecnici

<b>Sorgente</b>	Cree. Sostituibile singolarmente
<b>Numero LED</b>	9
<b>Temperatura di colore</b>	4000K
<b>Flusso luminoso apparecchio</b>	1802 lm
<b>Efficienza luminosa apparecchio</b>	93.85 lm/W
<b>Fascio di luce</b>	Ampio
<b>Ottica</b>	Intercambiabile
<b>Materiale ottica</b>	PMMA / Policarbonato

### Dati elettrici

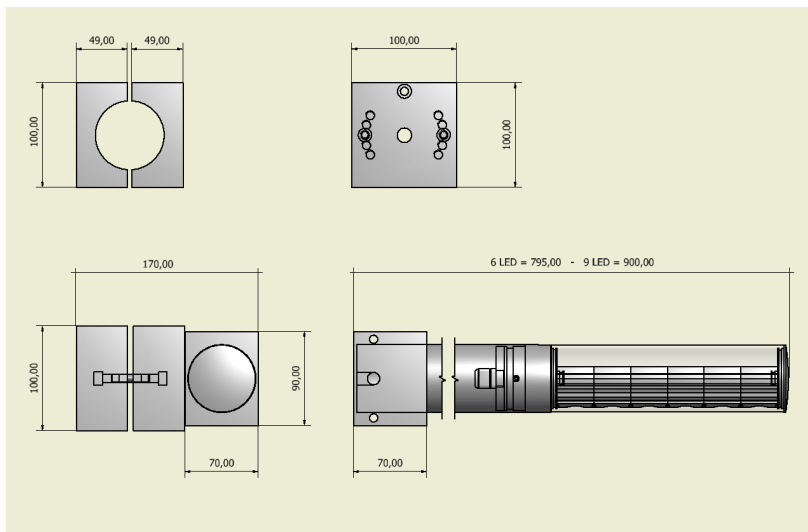
<b>Potenza</b>	19.2 W
<b>Corrente</b>	700 mA
<b>Tensione</b>	27.4 Vdc
<b>Alimentatore</b>	Elettronico per LED. Sostituibile separatamente dal LED
<b>Descrizione alimentatore</b>	Interno in struttura separata dal vano ottico o esterno

### Dati fisici

<b>Materiale</b>	Alluminio anticorrosione UNI 9006/1 (ex 6060) e UNI 9006/4 (ex 6082) anodizzazione 20 micron
<b>Finitura/Colore</b>	Satinato / Alluminio naturale
<b>Dimensioni</b>	D=64mm; L=900mm
<b>Peso</b>	2500 g



## Disegno tecnico



## Dati fotometrici

LED XP-G2  
 LED: 1  
 current: 700 mA  
 power: 2.1 W  
 wide lens: (50%)

4000 K

distance (cm)	cone (cm)	illumination (lx)
1.00	0.6	481
2.00	1.3	120
3.00	1.9	53
4.00	2.6	30

