

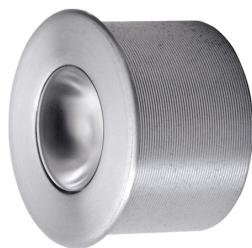




Crux IP65 - 9B111801

Design: *Umberto Tosi 2006*

IP65 CE  



Dati generali

Descrizione

Lampada ad incasso ad 1 LED per minimi spazi. Struttura in alluminio trafilato/laminato con lavorazione a tornio/fresa. Guarnizioni OR in NBR o silicone

Classe	III
Installazione	Incasso
Applicazione	Esterni

Dati illuminotecnici

Sorgente	Cree. Sostituibile singolarmente
Numero LED	1
Temperatura di colore	3000K
Flusso luminoso apparecchio	109 lm
Efficienza luminosa apparecchio	109 lm/W
Fascio di luce	Ampio
Ottica	Intercambiabile
Materiale ottica	PMMA / Policarbonato

Dati elettrici

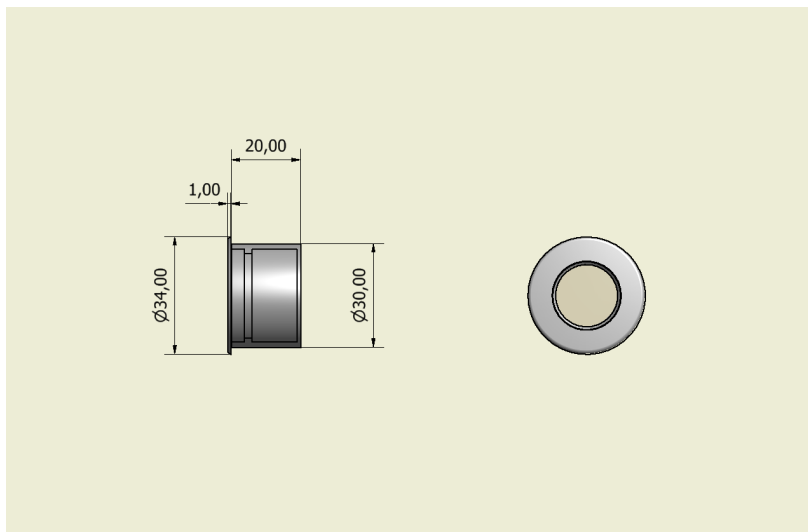
Potenza	1 W
Corrente	350 mA
Tensione	2.9 Vdc
Alimentatore	Elettronico per LED. Sostituibile separatamente dal LED
Descrizione alimentatore	Esterno

Dati fisici

Materiale	Alluminio anticorodal UNI 9006/1 (ex 6060) e UNI 9006/4 (ex 6082) anodizzazione 20 micron
Finitura/Colore	Satinato / Alluminio naturale
Dimensioni	D=34mm; H=21mm
Peso	20 g



Disegno tecnico



Dati fotometrici

LED: XP-G2	3000 K	
LED: 1	1	
current: 350 mA	1.0 W	
power: 1.0 W	(50%)	
wide lens:		
distance (cm)	angle (cm)	illumination (lx)
1.00	0.6	265
2.00	1.3	66
3.00	1.9	29
4.00	2.6	17

