



Crux IP67 - 9B11A303

Design: Umberto Tosi 2006

IP67 CE III F

Dati generali

Descrizione

Lampada ad un LED orientabile a 360°. Struttura in alluminio trafilato/laminato con lavorazione a tornio/fresa. Guarnizioni OR in NBR o silicone. Cavo FROR blu per esterni 2x0,5mmq lunghezza standard 1 mt, su richiesta lunghezze, sezioni e cavi diversi. Pressa cavo in poliammide M12x1,5mmq.

Classe

III

Installazione

Su basamento

Applicazione

Esterni

Dati illuminotecnici

Sorgente

Cree. Sostituibile singolarmente

Numero LED

1

Temperatura di colore

4000K

Flusso luminoso apparecchio

200 lm

Efficienza luminosa apparecchio

95.24 lm/W

Fascio di luce

Stretto

Ottica

Intercambiabile

Materiale ottica

PMMA / Policarbonato

Dati elettrici

Potenza

2.1 W

Corrente

700 mA

Tensione

3 Vdc

Alimentatore

Elettronico per LED. Sostituibile separatamente dal LED

Descrizione alimentatore

Esterno

Dati fisici

Materiale

Alluminio anticorodal UNI 9006/1 (ex 6060) e UNI 9006/4 (ex 6082) anodizzazione 20 micron

Finitura/Colore

Satinato / Alluminio naturale

Dimensioni

D=34mm; L=61mm

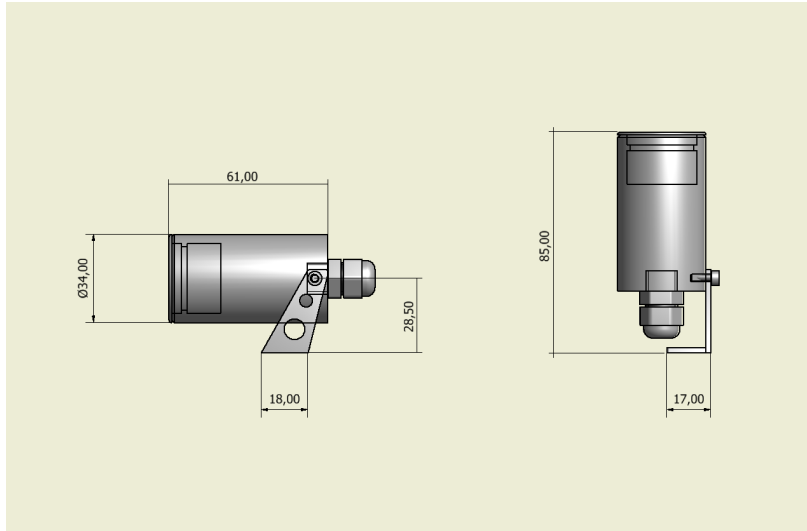
Peso

85 g





Disegno tecnico



Dati fotometrici

LED XP-G2 **4000 K**
LED: **1**
current: **700 mA**
power: **2.1 W**
narrow lens: **(50%)**

distance (m)	cone (m)	illuminance (lx)
1.00	0.3	1572
2.00	0.6	393
3.00	0.9	175
4.00	1.2	98

