



Crux IP67 - 9B11A30C

Design: Umberto Tosi 2006

IP67 CE III F

Dati generali

Descrizione

Lampada ad un LED interrata; con o senza picchetto. Struttura in alluminio trafilato/laminato con lavorazione a tornio/fresa. Guarnizioni OR in NBR o silicone. Cavo FROR blu per esterni 2x0,5mmq lunghezza standard 1 mt, su richiesta lunghezze, sezioni e cavi diversi. Pressa cavo in poliammide M12x1,5mmq.

Classe	III
Installazione	Interrata
Applicazione	Esterni

Dati illuminotecnici

Sorgente	Cree. Sostituibile singolarmente
Numero LED	1
Temperatura di colore	4000K
Flusso luminoso apparecchio	200 lm
Efficienza luminosa apparecchio	95.24 lm/W
Fascio di luce	Stretto
Ottica	Intercambiabile
Materiale ottica	PMMA / Policarbonato

Dati elettrici

Potenza	2.1 W
Corrente	700 mA
Tensione	3 Vdc
Alimentatore	Elettronico per LED. Sostituibile separatamente dal LED
Descrizione alimentatore	Esterno

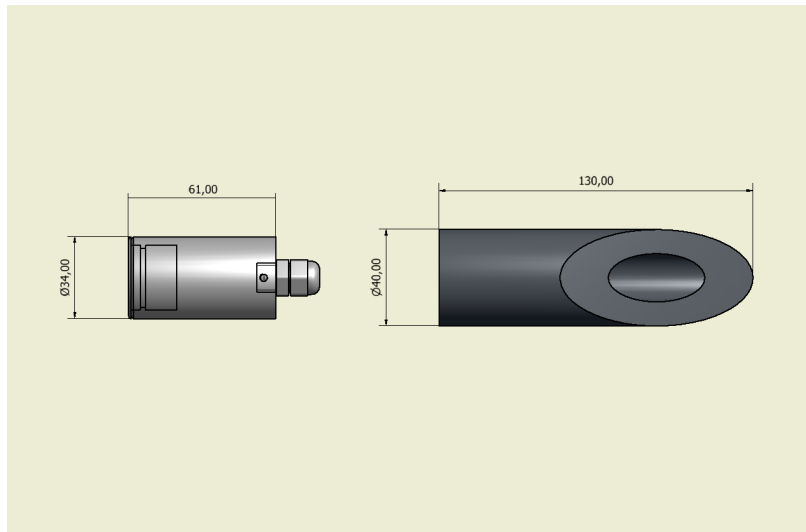
Dati fisici

Materiale	Alluminio anticorodal UNI 9006/1 (ex 6060) e UNI 9006/4 (ex 6082) anodizzazione 20 micron
Finitura/Colore	Satinato / Alluminio naturale
Dimensioni	D=34mm; L=61mm
Peso	145 g





Disegno tecnico



Dati fotometrici

LED XP-G2 **4000 K**
LED: **1**
current: **700 mA**
power: **2.1 W**
narrow lens: **(50%)**

distance (m)	cone (m)	illuminance (lx)
1.00	0.3	1572
2.00	0.6	393
3.00	0.9	175
4.00	1.2	98

