



Crux IP40 - 9B11A90A

Design: Umberto Tosi 2003

IP40 CE III F



Dati generali

Descrizione

Lampada ad incasso ad 1 LED con dissipatori per le migliori prestazioni. Struttura in alluminio trafilato/laminato con lavorazione a tornio/fresa. Guarnizioni OR in NBR o silicone

Classe	III
Installazione	Incasso
Applicazione	Interni

Dati illuminotecnici

Sorgente	Cree. Sostituibile singolarmente
Numero LED	1
Temperatura di colore	4000K
Flusso luminoso apparecchio	200 lm
Efficienza luminosa apparecchio	95.24 lm/W
Fascio di luce	Ampio
Ottica	Intercambiabile
Materiale ottica	PMMA / Policarbonato

Dati elettrici

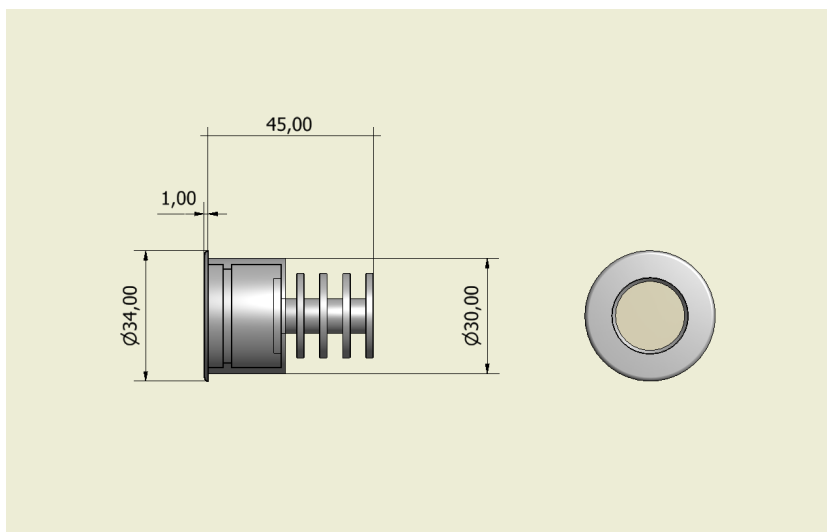
Potenza	2.1 W
Corrente	700 mA
Tensione	3 Vdc
Alimentatore	Elettronico per LED. Sostituibile separatamente dal LED
Descrizione alimentatore	Esterno

Dati fisici

Materiale	Alluminio anticorodal UNI 9006/1 (ex 6060) e UNI 9006/4 (ex 6082) anodizzazione 20 micron
Finitura/Colore	Satinato / Alluminio naturale
Dimensioni	Dmax=34mm; H=45mm
Peso	30 g



Disegno tecnico



Dati fotometrici

LED XP-G2	4000 K	
LED:	1	
current:	700 mA	
power:	2.1 W	
wide lens:	(50%)	
distance	cone	illumination
(cm)	(deg)	(lx)
1.00	0.6	481
2.00	1.3	120
3.00	1.9	53
4.00	2.6	30

