



## Crux IP67 - 9B11A90C

Design: Umberto Tosi 2006

IP67 CE III F

### Dati generali

#### Descrizione

Lampada ad un LED interrata; con o senza picchetto. Struttura in alluminio trafilato/laminato con lavorazione a tornio/fresa. Guarnizioni OR in NBR o silicone. Cavo FROR blu per esterni 2x0,5mmq lunghezza standard 1 mt, su richiesta lunghezze, sezioni e cavi diversi. Pressa cavo in poliammide M12x1,5mmq.

<b>Classe</b>	III
<b>Installazione</b>	Interrata
<b>Applicazione</b>	Esterni

### Dati illuminotecnici

<b>Sorgente</b>	Cree. Sostituibile singolarmente
<b>Numero LED</b>	1
<b>Temperatura di colore</b>	4000K
<b>Flusso luminoso apparecchio</b>	200 lm
<b>Efficienza luminosa apparecchio</b>	95.24 lm/W
<b>Fascio di luce</b>	Ampio
<b>Ottica</b>	Intercambiabile
<b>Materiale ottica</b>	PMMA / Policarbonato

### Dati elettrici

<b>Potenza</b>	2.1 W
<b>Corrente</b>	700 mA
<b>Tensione</b>	3 Vdc
<b>Alimentatore</b>	Elettronico per LED. Sostituibile separatamente dal LED
<b>Descrizione alimentatore</b>	Esterno

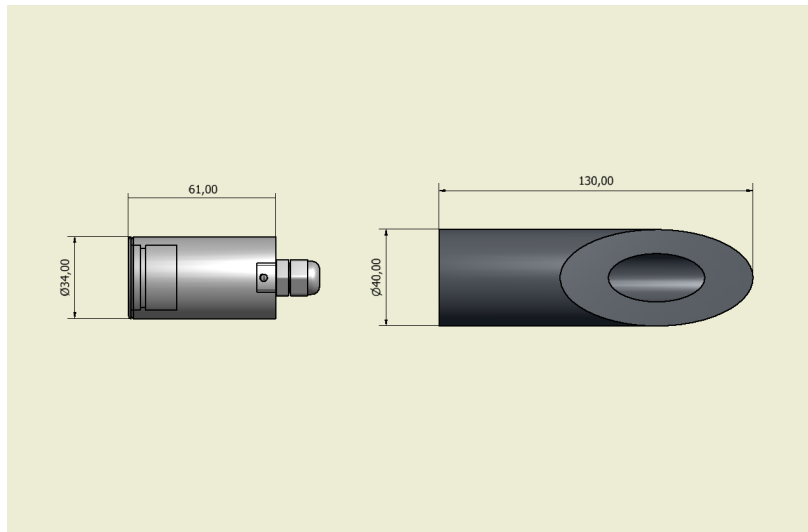
### Dati fisici

<b>Materiale</b>	Alluminio anticorodal UNI 9006/1 (ex 6060) e UNI 9006/4 (ex 6082) anodizzazione 20 micron
<b>Finitura/Colore</b>	Satinato / Alluminio naturale
<b>Dimensioni</b>	D=34mm; L=61mm
<b>Peso</b>	145 g





## Disegno tecnico



## Dati fotometrici

LED XP-G2  
LED: 1  
current: 700 mA  
power: 2.1 W  
wide lens: (50%)

4000 K

distance (cm)	cone (cm)	illumination (lx)
1.00	0.6	481
2.00	1.3	120
3.00	1.9	53
4.00	2.6	30

